



Saunier Duval

Notice d'installation et de maintenance

ThemaFast Condens,
Thema Condens

ThemaFast Condens
25 -A (H-FR) / 30 -A (H-FR)
/ 35 -A (H-FR),
Thema Condens
AS 12 -A (H-FR) /
AS 25 -A (H-FR)



FR

Sommaire

Sommaire

1	Sécurité.....	3	7	Adaptation en fonction de l'installation de chauffage.....	20
1.1	Mises en garde relatives aux opérations	3	7.1	Utilisation des codes diagnostic	20
1.2	Utilisation conforme	3	7.2	Réglage de la puissance de la pompe	21
1.3	Consignes générales de sécurité	3	7.3	Réglage du by-pass.....	21
1.4	Prescriptions (directives, lois, normes).....	6	8	Adaptation de la température d'eau chaude sanitaire.....	22
2	Remarques relatives à la documentation.....	7	9	Remise du produit à l'utilisateur.....	22
2.1	Respect des documents complémentaires applicables.....	7	10	Inspection et maintenance.....	22
2.2	Conservation des documents	7	10.1	Respect des intervalles d'inspection et de maintenance	22
2.3	Validité de la notice.....	7	10.2	Approvisionnement en pièces de rechange	22
3	Description du produit.....	7	10.3	Procédure de changement de gaz	22
3.1	Numéro de série	7	10.4	Vidange du produit.....	23
3.2	Indications sur la plaque signalétique.....	7	10.5	Démontage et montage du tube d'entrée d'air	24
3.3	Marquage CE.....	7	10.6	Contrôle de la pression du vase d'expansion.....	24
3.4	Éléments fonctionnels : chaudière mixte	8	10.7	Nettoyage du filtre chauffage.....	24
3.5	Éléments fonctionnels : chaudière chauffage seul	9	10.8	Bloc de combustion	25
4	Montage.....	10	10.9	Nettoyage du siphon de condensats	26
4.1	Déballage du produit.....	10	10.10	Finalisation des travaux d'inspection et de maintenance	26
4.2	Contrôle du contenu de la livraison	10	11	Dépannage	27
4.3	Dimensions	10	11.1	Identification et résolution des défauts	27
4.4	Distances minimales.....	10	11.2	Correction des défauts.....	27
4.5	Utilisation du gabarit de montage	10	11.3	Accès à la mémoire des défauts	27
4.6	Suspension du produit.....	11	11.4	Suppression du contenu de la mémoire des défauts	27
4.7	Démontage et montage du panneau avant	11	11.5	Visualisation des codes d'état	27
5	Installation.....	11	11.6	Remplacement du câble d'alimentation.....	27
5.1	Remarques relatives au fonctionnement au gaz de pétrole liquéfié.....	12	12	Mise hors service du produit.....	27
5.2	Vérification du compteur à gaz	12	13	Recyclage et mise au rebut	27
5.3	Raccordement des conduites gaz et hydrauliques	12	14	Service après-vente.....	27
5.4	Raccordement des évacuations	13	Annexe	28	
5.5	Raccordement de la conduite d'évacuation des condensats.....	14	A	Travaux d'inspection et de maintenance	28
5.6	Installation du système ventouse	14	B	Programmes de contrôle – vue d'ensemble	28
5.7	Installation électrique	14	C	Codes diagnostic – vue d'ensemble	29
6	Mise en service	16	D	Codes d'état – vue d'ensemble	31
6.1	Réglage du produit pour une affectation multiple avec une installation de type C43P	16	E	Codes de défaut – vue d'ensemble	32
6.2	Remplissage du siphon de condensats.....	16	F	Dépannage	34
6.3	Vérification du réglage d'usine	16	G	Schéma électrique : Chaudière mixte.....	35
6.4	Contrôle et traitement de l'eau de chauffage/de l'eau de remplissage et d'appoint	16	H	Schéma électrique : Chaudière chauffage seul.....	36
6.5	Prévention des risques de manque de pression d'eau	17	I	Caractéristiques techniques	37
6.6	Mise en marche du produit	17	Index	42	
6.7	Remplissage.....	18			
6.8	Utilisation des programmes de contrôle	18			
6.9	Remise en pression du système	18			
6.10	Contrôle et ajustement des réglages gaz	19			
6.11	Vérification du débit des gaz	19			
6.12	Contrôle d'étanchéité.....	20			



1 Sécurité

1.1 Mises en garde relatives aux opérations

Classification des mises en garde liées aux manipulations

Les mises en garde relatives aux manipulations sont graduées à l'aide de symboles associés à des mots-indicateurs, qui signalent le niveau de gravité du risque encouru.

Symboles de mise en garde et mots-indicateurs

**Danger !**

Danger de mort immédiat ou risque de blessures graves

**Danger !**

Danger de mort par électrocution

**Avertissement !**

Risque de blessures légères

**Attention !**

Risque de dommages matériels ou de menaces pour l'environnement

1.2 Utilisation conforme

Une utilisation incorrecte ou non conforme peut présenter un danger pour la vie et la santé de l'utilisateur ou d'un tiers, mais aussi endommager l'appareil et d'autres biens matériels.

Ce produit est un générateur de chaleur spécialement conçu pour les installations de chauffage fonctionnant en circuit fermé et la production d'eau chaude sanitaire.

Les produits figurant dans cette notice ne doivent être installés et utilisés qu'avec les accessoires mentionnés dans les documents complémentaires applicables concernant le conduit du système ventouse, suivant le type d'appareil.

L'utilisation du produit dans des véhicules, par exemple mobil-home ou caravane, est considérée comme non conforme. Ne sont pas considérées comme des véhicules les unités installées à demeure (installation fixe dans un endroit donné).

L'utilisation conforme suppose :

- le respect des notices d'utilisation, d'installation et de maintenance du produit ainsi

que des autres composants de l'installation

- une installation et un montage conformes aux critères d'homologation du produit et du système
- le respect de toutes les conditions d'inspection et de maintenance qui figurent dans les notices.

L'utilisation conforme de l'appareil suppose, en outre, une installation conforme au code IP.

Toute utilisation autre que celle décrite dans la présente notice ou au-delà du cadre stipulé dans la notice sera considérée comme non conforme. Toute utilisation directement commerciale et industrielle sera également considérée comme non conforme.

Attention !

Toute utilisation abusive est interdite.

1.3 Consignes générales de sécurité

1.3.1 Danger en cas de qualification insuffisante

Les opérations suivantes ne peuvent être effectuées que par des professionnels suffisamment qualifiés :

- Montage
- Démontage
- Installation
- Mise en service
- Inspection et maintenance
- Réparation
- Mise hors service
- ▶ Conformez-vous systématiquement à l'état de la technique.

1.3.2 Danger de mort en cas de fuite de gaz

En cas d'odeur de gaz dans les bâtiments :

- ▶ Évitez les pièces où règne une odeur de gaz.
- ▶ Si possible, ouvrez les portes et les fenêtres en grand pour créer des courants d'air.
- ▶ Évitez les flammes nues (par ex. briquet ou allumettes).
- ▶ Ne fumez pas.
- ▶ N'utilisez surtout pas d'interrupteur électrique, fiche de secteur, sonnette, télé-





1 Sécurité

phone ou autre interphone dans le bâtiment.

- ▶ Fermez le dispositif d'arrêt du compteur à gaz ou le dispositif de coupure principal.
- ▶ Si possible, fermez le robinet d'arrêt du gaz du produit.
- ▶ Prévenez les habitants en les appelant ou en frappant à leur porte.
- ▶ Quittez immédiatement le bâtiment et veillez à ce que personne n'y pénètre.
- ▶ Prévenez la police et les pompiers dès que vous avez quitté le bâtiment.
- ▶ Prévenez le service d'urgence du fournisseur de gaz avec un téléphone situé hors du bâtiment.

1.3.3 Danger de mort en cas de défaut d'étanchéité et d'installation en sous-sol

Le gaz de pétrole liquéfié s'accumule au niveau du sol. Si le produit est installé dans un sous-sol, le gaz de pétrole liquéfié risque de s'accumuler au niveau du sol en cas de défaut d'étanchéité. En l'occurrence, cela présente des risques d'explosion.

- ▶ Faites en sorte qu'il ne puisse surtout pas y avoir de fuite de gaz liquéfié au niveau du produit ou de la conduite de gaz.

1.3.4 Danger de mort en cas d'obturation ou de fuite des conduites des gaz de combustion

En cas d'erreur d'installation, de dommages, de manipulation ou d'emplacement d'installation inadapté, il peut y avoir une fuite de gaz de combustion, avec par conséquent un risque d'intoxication.

En cas d'odeur de gaz de combustion dans les bâtiments :

- ▶ Ouvrez les portes et les fenêtres en grand pour créer des courants d'air.
- ▶ Éteignez le produit.
- ▶ Vérifiez les circuits des gaz de combustion du produit et les redirections des gaz de combustion.

1.3.5 Risque d'intoxication et de brûlures en cas de fuite de gaz de combustion chauds

- ▶ N'utilisez le produit que si le conduit du système ventouse est entièrement monté.
- ▶ Hormis aux fins de contrôle rapide, n'utilisez le produit que si le panneau avant est monté et fermé.

1.3.6 Danger de mort dû aux substances explosives et inflammables

- ▶ N'utilisez pas le produit dans des pièces où vous entreposez des substances explosives ou inflammables (par ex. essence, papier, peinture).

1.3.7 Danger de mort en cas d'habillage de type armoire

Un habillage de type armoire peut présenter des risques en cas de fonctionnement du produit dépendant de l'air ambiant.

- ▶ Veillez à ce que le produit bénéficie d'une alimentation en air de combustion suffisante.

1.3.8 Risque d'intoxication en cas d'apport insuffisant en air de combustion

Condition: Fonctionnement sur air ambiant

- ▶ Faites en sorte que l'alimentation en air de la pièce d'installation du produit soit suffisante et à ce qu'elle ne soit jamais entravée. Elle doit être conforme aux principales exigences en matière de ventilation.

1.3.9 Danger de mort en cas d'omission de dispositif de sécurité

Les schémas contenus dans ce document ne présentent pas tous les dispositifs de sécurité requis pour une installation appropriée.

- ▶ Équipez l'installation des dispositifs de sécurité nécessaires.
- ▶ Respectez les législations, normes et directives nationales et internationales en vigueur.

1.3.10 Danger de mort par électrocution

Si vous touchez les composants conducteurs, vous vous exposez à une électrocution mortelle.





Avant d'intervenir sur le produit :

- ▶ Débranchez la fiche de secteur.
- ▶ Vous pouvez aussi mettre le produit hors tension en coupant toutes les sources d'alimentation électrique (séparateur électrique avec un intervalle de coupure d'au moins 3 mm, par ex. fusible ou disjoncteur de protection).
- ▶ Sécurisez l'appareil pour éviter toute remise sous tension.
- ▶ Attendez au moins 3 min, pour que les condensateurs se déchargent.
- ▶ Vérifiez que le système est bien hors tension.

1.3.11 Risque d'intoxication et de brûlures en cas de fuite de gaz de combustion chauds

- ▶ N'utilisez le produit que si le système d'évacuation des gaz de combustion est entièrement monté.
- ▶ Hormis aux fins de contrôle rapide, n'utilisez le produit que si le panneau avant est monté et fermé.

1.3.12 Risque de brûlures ou d'ébouillement au contact des composants chauds

- ▶ Attendez que ces composants aient refroidi avant d'intervenir dessus.

1.3.13 Danger de mort en cas de fuite de gaz de combustion

Si le produit est utilisé alors que le siphon des condensats est vide, il y a un risque de diffusion de gaz de combustion dans l'air ambiant.

- ▶ Veillez à ce que le siphon des condensats soit plein avant de faire fonctionner le produit.

Condition: Appareils autorisés de catégorie B23P avec siphon des condensats (accessoires tiers)

- Hauteur de garde d'eau: ≥ 200 mm

1.3.14 Risque d'intoxication en cas de fuite de gaz de combustion dans un système à ventouse à affectation multiple et fonctionnement par surpression

Dans un système à ventouse à affectation multiple et fonctionnement par surpression, l'alimentation en air de combustion s'effectue dans le sens inverse de l'évacuation des gaz de combustion, dans l'interstice entre la conduite des gaz de combustion et la paroi de la cheminée.

Il peut y avoir une fuite de gaz de combustion à l'ouverture des orifices de révision du système à ventouse ou d'un générateur de chaleur.

- ▶ Ne faites surtout pas fonctionner le générateur de chaleur sur air ambiant.
- ▶ Vous devez impérativement associer le générateur de chaleur au dispositif anti-refoulement spécialement homologué pour le produit.

1.3.15 Risque de blessures sous l'effet du poids élevé du produit

- ▶ Sollicitez l'aide d'au moins une autre personne pour transporter le produit.

1.3.16 Risques de corrosion en cas d'air de combustion ou d'air ambiant inadapté

Les aérosols, les solvants, les détergents chlorés, les peintures, les colles, les produits ammoniaqués, les poussières et autres risquent de provoquer un phénomène de corrosion au niveau du produit et du système d'évacuation des gaz de combustion.

- ▶ Faites en sorte que l'air de combustion soit exempt de fluor, de chlore, de soufre, de poussières etc.
- ▶ Veillez à ce qu'il n'y ait pas de substances chimiques entreposées dans la pièce d'installation.
- ▶ Si le produit doit être installé dans un salon de coiffure, un atelier de peinture ou de menuiserie, une entreprise de nettoyage ou autre, veillez à le placer dans une pièce d'installation distincte, dont l'air est techniquement exempt de substances chimiques.





1 Sécurité

- ▶ Faites en sorte que l'air de combustion ne transite pas par d'anciennes cheminées de chaudières fioul au sol ou d'autres appareils de chauffage susceptibles de provoquer un encrassement du conduit.

1.3.17 Risque de dommages matériels en cas d'outillage inadapté

- ▶ Servez-vous d'un outil approprié.

1.3.18 Risque de dommages matériels sous l'effet du gel

- ▶ N'installez pas le produit dans une pièce exposée à un risque de gel.

1.3.19 Risque d'explosion en cas de couple galvanique cuivre/aluminium dans l'installation

Le produit étant équipé d'un dégazeur automatique, une concentration des produits d'électrolyse dans votre produit pourrait entraîner des explosions.

- ▶ Évitez tout risque de création de couple galvanique dans votre installation (exemple : radiateur aluminium sur tubulures cuivre).

1.4 Prescriptions (directives, lois, normes)

- ▶ Veuillez respecter les prescriptions, normes, directives, décrets et lois en vigueur dans le pays.



2 Remarques relatives à la documentation

2.1 Respect des documents complémentaires applicables

- ▶ Conformez-vous impérativement à toutes les notices d'utilisation et d'installation qui accompagnent les composants de l'installation.

2.2 Conservation des documents

- ▶ Remettez cette notice et l'ensemble des documents complémentaires applicables à l'utilisateur.

2.3 Validité de la notice

Cette notice s'applique exclusivement aux modèles suivants :

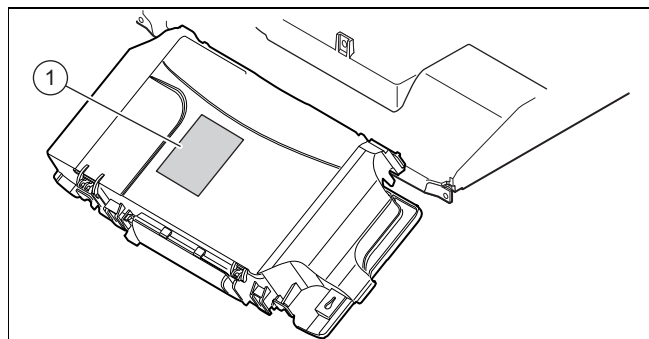
Modèles et références d'articles

	France
ThemaFast Condens 25 -A	0010021498
ThemaFast Condens 30 -A	0010017417
ThemaFast Condens 35 -A	0010017418
Thema Condens AS 12 -A	0010017390
Thema Condens AS 25 -A	0010017419

La désignation -A signifie que le produit est équipé d'un mécanisme gaz pneumatique.

3 Description du produit

3.1 Numéro de série



Le numéro de série se trouve sur la plaque signalétique (1).

3.2 Indications sur la plaque signalétique

La plaque signalétique est montée d'usine sur le produit.

La plaque signalétique certifie le pays dans lequel le produit doit être installé.

Indication sur la plaque signalétique	Signification
	Code barre avec numéro de série

Indication sur la plaque signalétique	Signification
Numéro de série	Sert au suivi qualité ; 3ème au 4ème chiffre = année de fabrication Sert au suivi qualité ; 5ème au 6ème chiffre = semaine de fabrication Sert à l'identification ; 7ème au 16ème chiffre = référence d'article du produit Sert au suivi qualité ; 17ème au 20ème chiffre = site de production
Thema ...	Désignation du produit
2H / 2E / 3P / 2L...	Type de gaz et pression de raccordement du gaz réglés d'usine
II2H3P / I2E / I3P...	Catégorie de gaz autorisée
Condensation	Catégorie du niveau de rendement de la chaudière conformément à la Directive européenne 92/42
Type : Xx3(x)	Raccordements admissibles pour les gaz de combustion
PMS	Pression d'eau maximale de service en chauffage
PMW	Pression d'eau maximale de service en sanitaire
V Hz	Raccordement électrique - Tension - Fréquence
Hi	Pouvoir calorifique inférieur
W	Puissance électrique absorbée maxi
IP	Indice de protection
III	Mode chauffage
	Production d'eau chaude sanitaire
Pn	Plage de puissance utile nominale en mode chauffage
P	Plage de puissance utile nominale en mode sanitaire
Pnc	Plage de puissance utile nominale en mode chauffage (condensation)
Qn	Plage de débit calorifique nominal en mode chauffage
Qnw	Plage de débit calorifique nominal en mode sanitaire
NOx	Classe de NOx du produit
Code (DSN)	Code spécifique du produit

3.3 Marquage CE



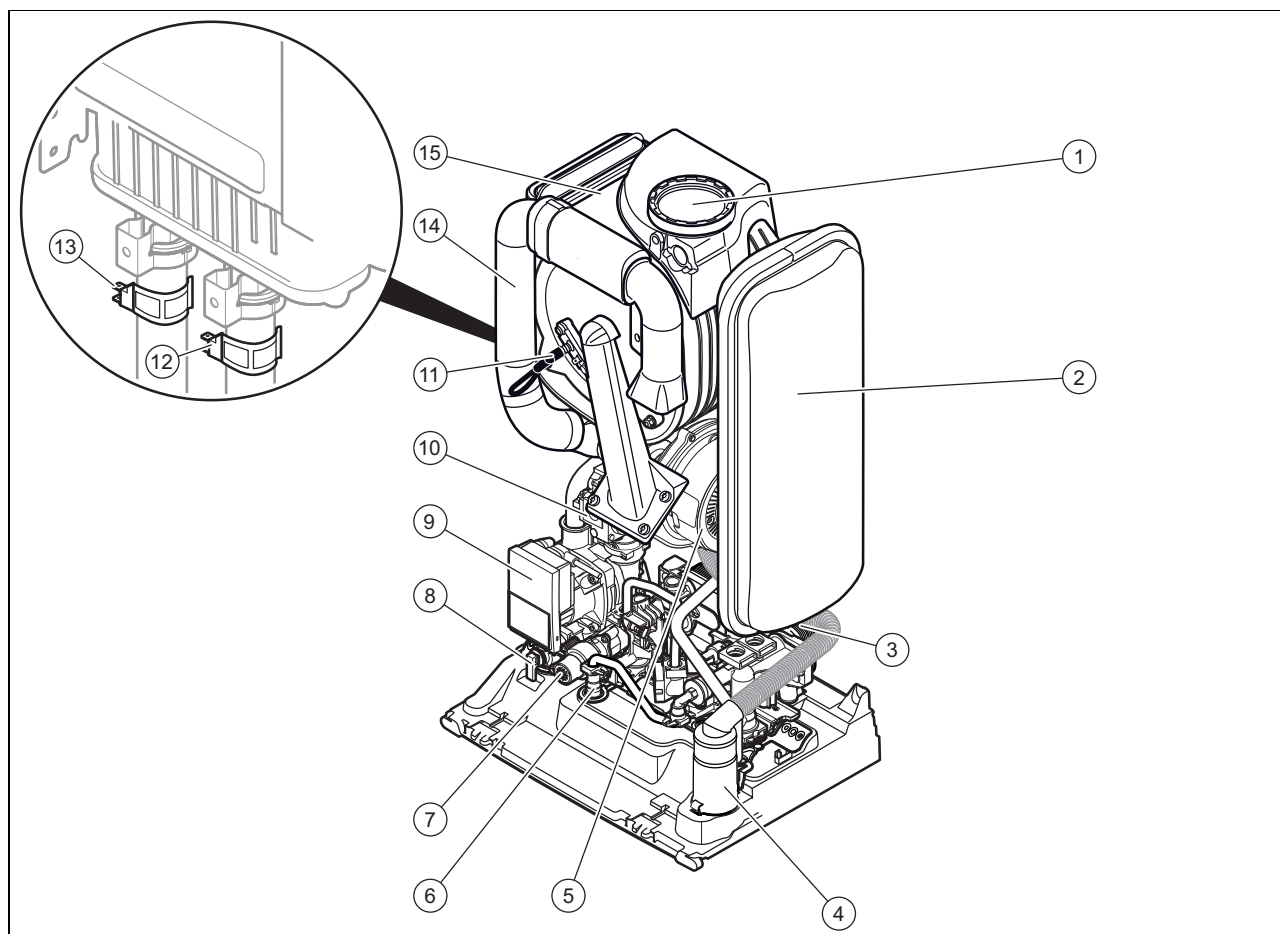
Le marquage CE atteste que les appareils sont conformes aux exigences élémentaires des directives applicables, conformément à la plaque signalétique.

La déclaration de conformité est disponible chez le fabricant.

3 Description du produit

3.4 Éléments fonctionnels : chaudière mixte

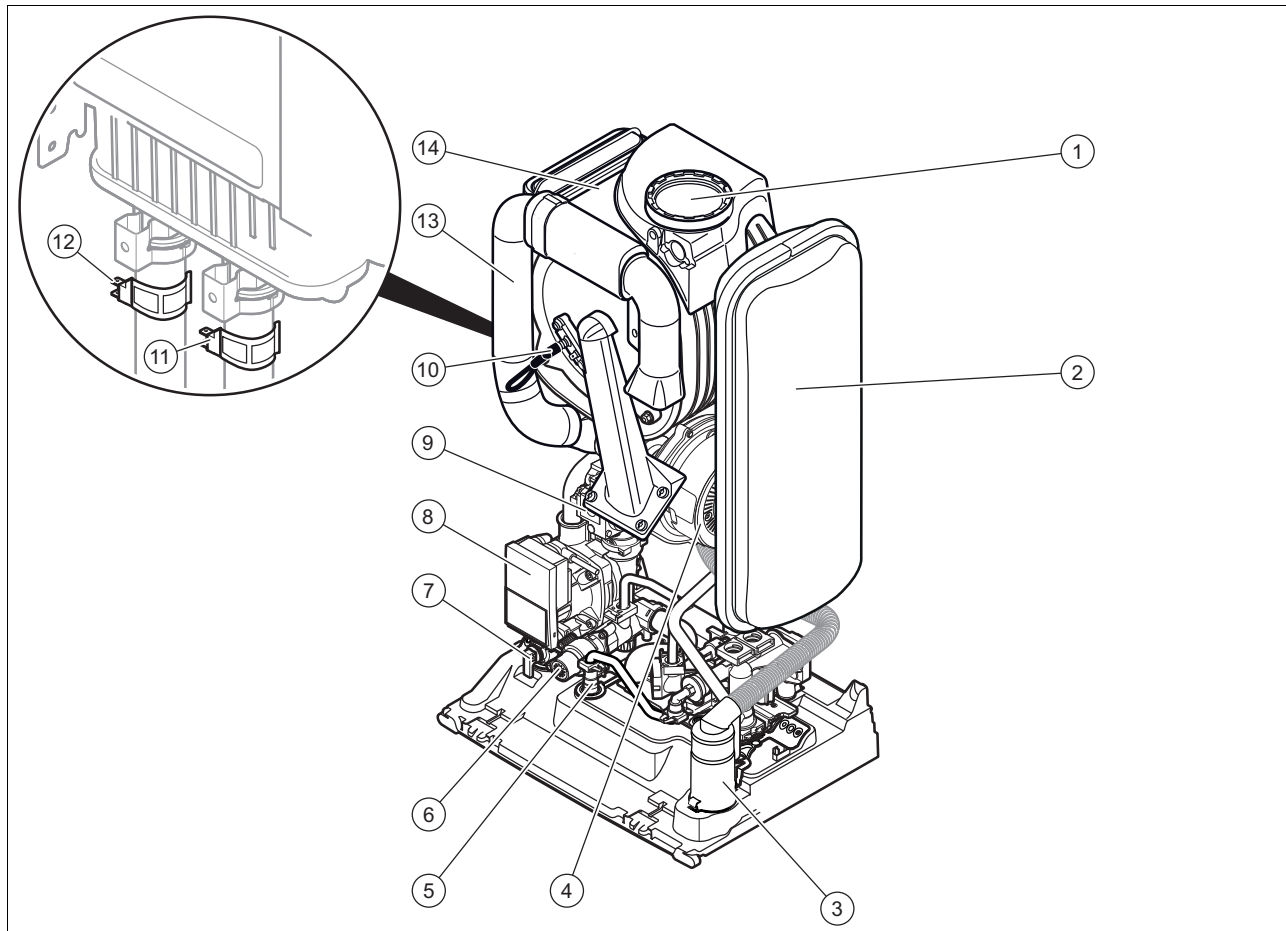
Validité: chaudière mixte



1	Évacuation des gaz de combustion	9	Pompe de chauffage
2	Vase d'expansion chauffage	10	Mécanisme gaz
3	Échangeur à plaques sanitaire	11	Electrode d'allumage et de contrôle de flamme
4	Siphon de condensats	12	Capteur de température départ chauffage
5	Ventilateur	13	Capteur de température retour chauffage
6	Robinet de remplissage	14	Tube d'aspiration d'air
7	Vannes 3 voies	15	Échangeur chauffage
8	Soupape de sécurité chauffage		

3.5 Éléments fonctionnels : chaudière chauffage seul

Validité: chaudière chauffage seul



1	Évacuation des gaz de combustion	8	Pompe de chauffage
2	Vase d'expansion chauffage	9	Mécanisme gaz
3	Siphon de condensats	10	Electrode d'allumage et de contrôle de flamme
4	Ventilateur	11	Capteur de température départ chauffage
5	Robinet de remplissage	12	Capteur de température retour chauffage
6	Vannes 3 voies	13	Tube d'aspiration d'air
7	Soupape de sécurité chauffage	14	Échangeur chauffage

4 Montage

4 Montage

4.1 Déballage du produit

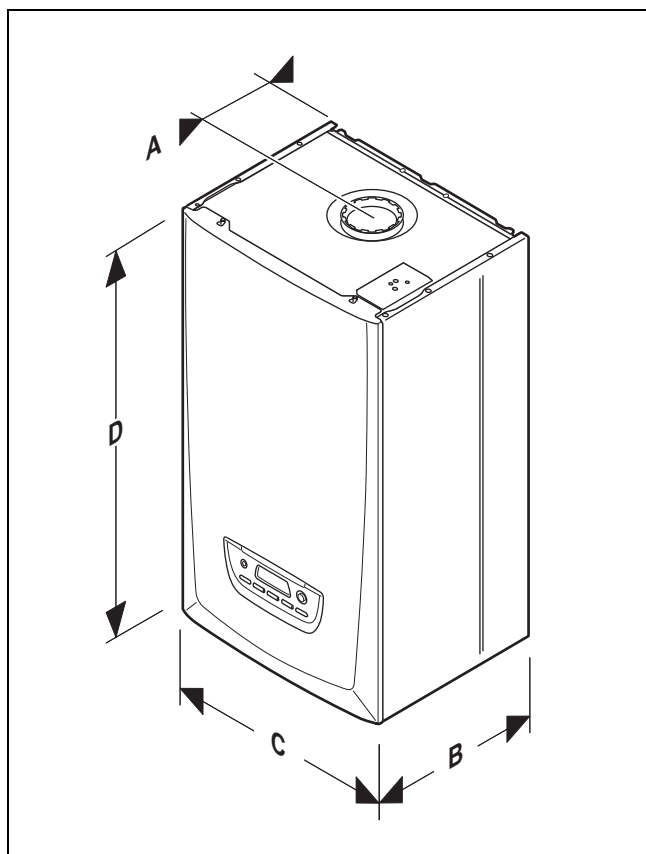
- Sortez le produit de son carton d'emballage.
- Retirez les films de protection de tous les composants du produit.

4.2 Contrôle du contenu de la livraison

- Vérifiez que rien ne manque et qu'aucun élément n'est endommagé.

Nombre	Désignation
1	Générateur de chaleur
1	Pochette d'accessoires
1	Lot de documentation

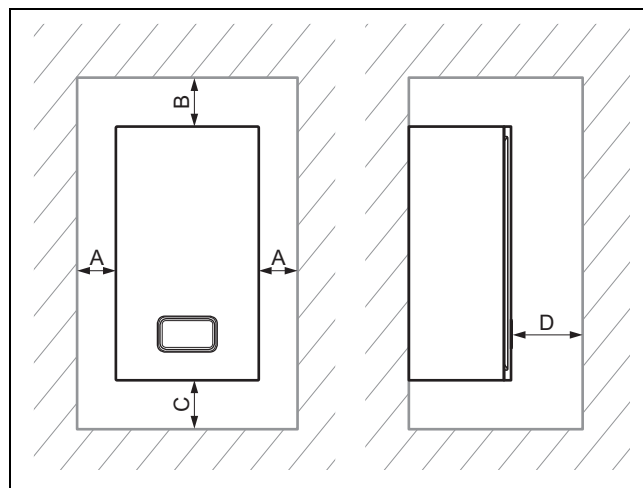
4.3 Dimensions



Dimensions

A	B	C	D
130 mm	344 mm	418 mm	740 mm

4.4 Distances minimales

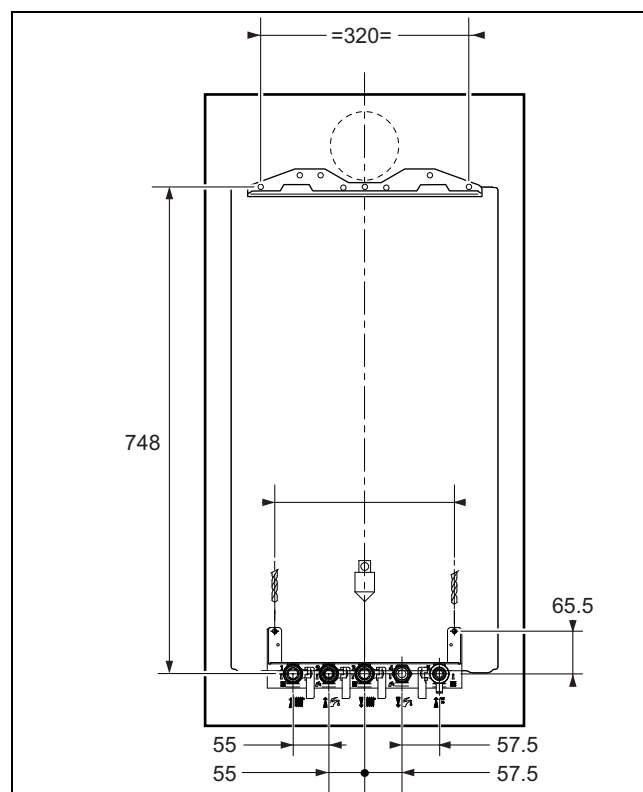


Distances minimales

Distances			
A	B	C	D
≥ 0 mm	≥ 300 mm	≥ 300 mm	≥ 600 mm

Il n'est pas nécessaire de prévoir une distance supérieure à l'écart minimal entre le produit et des composants en matériaux inflammables.

4.5 Utilisation du gabarit de montage



- Servez-vous du gabarit de montage pour définir l'emplacement des trous à percer et des ouvertures à pratiquer.
 - ◁ Les ouvertures à pratiquer ne sont valables que pour un certain type de raccordement de la ventouse.
 - ◁ Pour les autres configurations de ventouse, reportez-vous aux notices accessoires applicables.

4.6 Suspension du produit

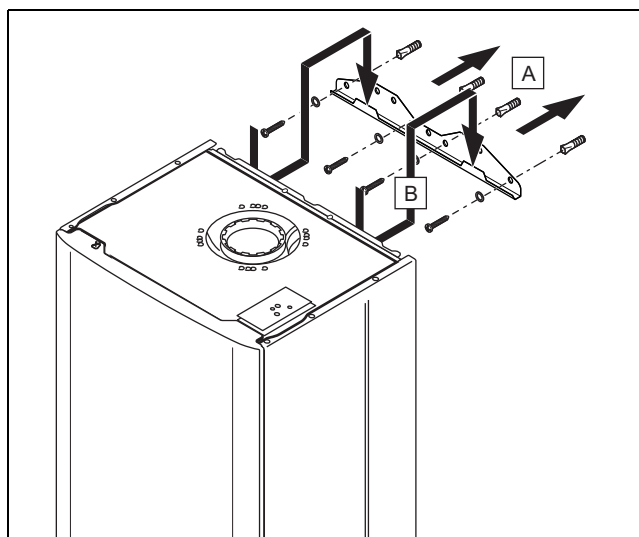
1. Vérifiez que le mur est suffisamment résistant pour supporter le poids du produit quand il est en conditions de fonctionnement.

Poids du produit en condition de fonctionnement

	Poids rempli
Thema Condens AS 12 -A	41,3 kg
Thema Condens AS 25 -A	42,6 kg
ThemaFast Condens 25 -A	41,6 kg
ThemaFast Condens 30 -A	42,9 kg
ThemaFast Condens 35 -A	44,0 kg

2. Vérifiez si les accessoires de fixation fournis sont bien compatibles avec la nature du mur.

Condition: Résistance du mur suffisante, Matériel de fixation adapté au mur



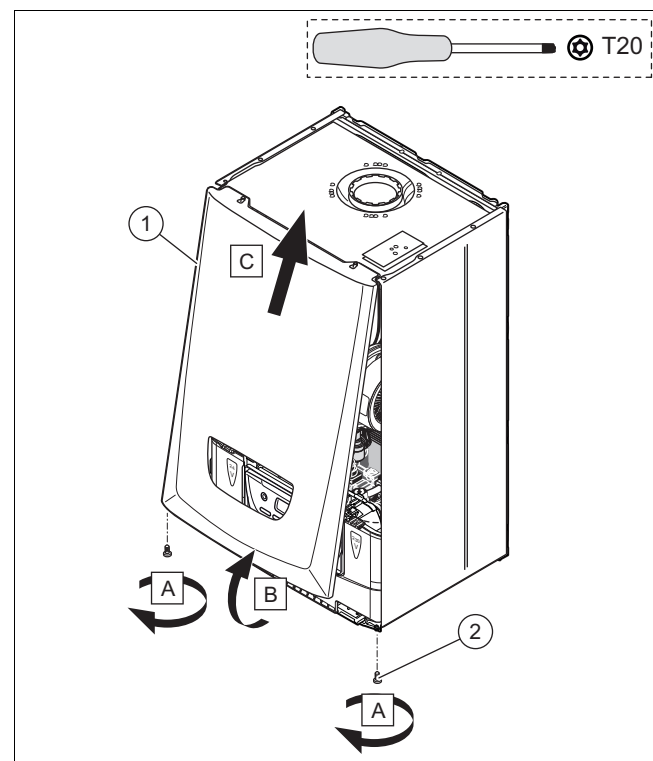
- Suspendez le produit comme indiqué.

Condition: Résistance du mur insuffisante

- Veillez à ce que le dispositif de suspension utilisé sur place soit suffisamment résistant. Vous pouvez utiliser des poteaux ou un parement (doublage).

4.7 Démontage et montage du panneau avant

Démontage du panneau



1. Suivez l'ordre des opérations.

Montage du panneau

2. Procédez dans l'ordre inverse pour remonter les composants.

5 Installation



Danger !

Risque d'ébouillement et/ou d'endommagement dû à une installation non conforme entraînant une fuite d'eau !

Toute contrainte mécanique au niveau des conduites de raccordement peut entraîner des défauts d'étanchéité.

- Veillez à effectuer un montage des conduites de raccordement sans tension mécanique.



Danger !

Risque d'intoxication en cas d'installation de type C43P

Si le panneau avant est démonté alors que d'autres produits rattachés à l'affectation multiple sont en fonctionnement, des gaz de combustion toxiques risquent de sortir du produit.

- Avant de procéder au montage ou à la maintenance du dispositif antirefou-

5 Installation

ment, prenez soin de désactiver les autres produits rattachés à l'affectation multiple.

- ▶ Veillez à ce que le lieu d'installation soit suffisamment ventilé.
- ▶ Fermez le robinet d'arrêt du gaz du produit.
- ▶ Débranchez le produit du secteur.
- ▶ Obturez le raccordement du système ventouse de l'installation d'évacuation des gaz de combustion ou l'interface du conduit des gaz de combustion avec des moyens appropriés.
- ▶ Retirez le panneau avant du produit.



Attention !

Risque de dégâts matériels en présence de résidus dans les canalisations !

Les résidus de soudure, les restes de joints, les salissures ou les autres dépôts présents dans les canalisations risquent d'endommager le produit.

- ▶ Rincez soigneusement l'installation de chauffage avant de procéder au montage du produit.

5.1 Remarques relatives au fonctionnement au gaz de pétrole liquéfié

À la livraison, le produit est préréglé pour le groupe de gaz qui figure sur la plaque signalétique.

En présence d'un produit paramétré pour le gaz naturel, il est impératif d'effectuer une conversion pour utiliser du gaz de pétrole liquéfié. Pour cela, il vous faut un kit de conversion. La conversion est décrite dans la notice jointe au kit de conversion.

5.1.1 Purge du réservoir de gaz de pétrole liquéfié

Un réservoir de gaz de pétrole liquéfié mal purgé peut occasionner des problèmes d'allumage.

- ▶ Avant d'installer le produit, assurez-vous que le réservoir de gaz de pétrole liquéfié a bien été purgé.
- ▶ Contactez l'entreprise responsable du remplissage ou le fournisseur de gaz de pétrole liquéfié si nécessaire.

5.1.2 Utiliser le bon type de gaz

Tout type de gaz inadapté peut provoquer des arrêts intempestifs du produit. Le produit risque alors de faire du bruit à l'allumage ou à la combustion.

- ▶ Utilisez exclusivement le type de gaz qui figure sur la plaque signalétique.

5.2 Vérification du compteur à gaz

- ▶ Vérifiez que le compteur à gaz présent convient au débit de gaz requis.

5.3 Raccordement des conduites gaz et hydrauliques



Attention !

Risques de dommages en cas d'installation non conforme du raccordement du gaz !

Tout dépassement de la pression de contrôle et de la pression de service risque d'endommager le mécanisme gaz !

- ▶ Vérifiez l'étanchéité du raccordement gaz.



Attention !

Risque de dommages matériels sous l'effet de la corrosion

Si les tubes en plastique ne sont pas anti-diffusion, l'air risque de s'infiltrer dans l'eau de chauffage de l'installation. La présence d'air dans l'eau de chauffage risque de provoquer un phénomène de corrosion dans le circuit générateur de chaleur et le produit.

- ▶ Si vous utilisez des tubes en plastique qui ne sont pas anti-diffusion dans l'installation de chauffage, faites en sorte que l'air ne puisse pas s'infiltrer dans le circuit générateur de chaleur.



Attention !

Risques de dommages matériels par transfert de chaleur lors du soudage !

- ▶ Vous pouvez souder les pièces de raccordement tant qu'elles ne sont pas fixées aux robinets de maintenance. Ensuite, ce n'est plus possible.



Remarque

Dans le cas d'installation en zone non chauffée, nous vous conseillons d'isoler thermiquement les tubulures hydrauliques en sortie de chaudière et sur l'installation.

Travaux préparatoires

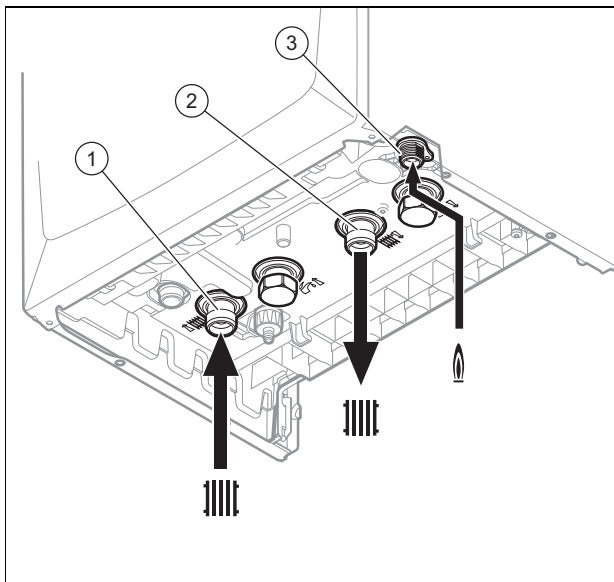
1. En fonction des accessoires de raccordement, assurez-vous que les composants suivants soient installés :

Matériel de travail
un robinet d'arrêt sur l'arrivée d'eau froide
un robinet d'arrêt sur l'arrivée du gaz.

2. Vérifiez que le volume de l'installation est bien compatible avec la capacité du vase d'expansion.

- Capacité du vase d'expansion: 8 l
- ▽ Si le vase d'expansion présente un volume insuffisant pour l'installation, montez un vase d'expansion supplémentaire au niveau du retour de chauffage, aussi près que possible du produit.
- 3. Nettoyez soigneusement les conduites d'alimentation par soufflage ou rinçage avant de procéder à l'installation.

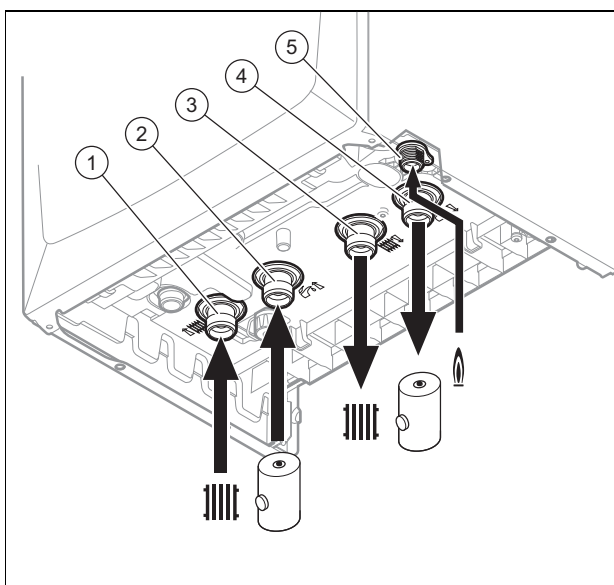
Validité: chaudière chauffage seul, sans ballon d'eau chaude sanitaire



- | | |
|---|---|
| 1 Raccord du retour de chauffage, G3/4" | 2 Raccord du départ de chauffage, G3/4" |
| 3 Raccord du gaz, G1/2" | |

- Procédez aux raccordements hydrauliques et gaz conformément aux normes en vigueur.

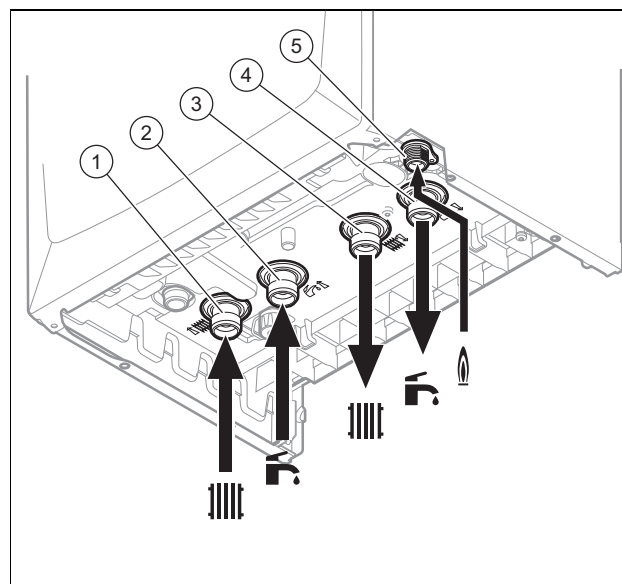
Validité: chaudière chauffage seul, avec ballon d'eau chaude sanitaire



- | | |
|--|---|
| 1 Raccord du retour de chauffage, G3/4" | 3 Raccord du départ de chauffage, G3/4" |
| 2 Raccord du retour du ballon échangeur, G3/4" | 4 Raccord du départ vers le ballon échangeur, G3/4" |
| | 5 Raccord du gaz, G1/2" |

- Procédez aux raccordements hydrauliques et gaz conformément aux normes en vigueur.

Validité: chaudière mixte

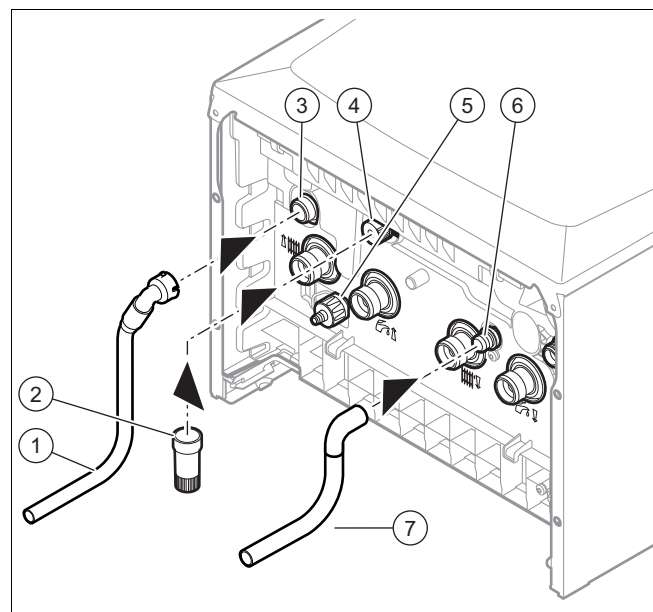


- | | |
|--|--|
| 1 Raccord du retour de chauffage, G3/4" | 4 Raccord du départ de l'eau chaude sanitaire, G3/4" |
| 2 Raccord de l'arrivée eau froide, G3/4" | 5 Raccord du gaz, G1/2" |
| 3 Raccord du départ de chauffage, G3/4" | |

- Procédez aux raccordements hydrauliques et gaz conformément aux normes en vigueur.

1. Purgez la conduite de gaz avant la mise en service.
2. Vérifiez que toute la conduite de gaz est bien étanche, dans les règles de l'art.

5.4 Raccordement des évacuations

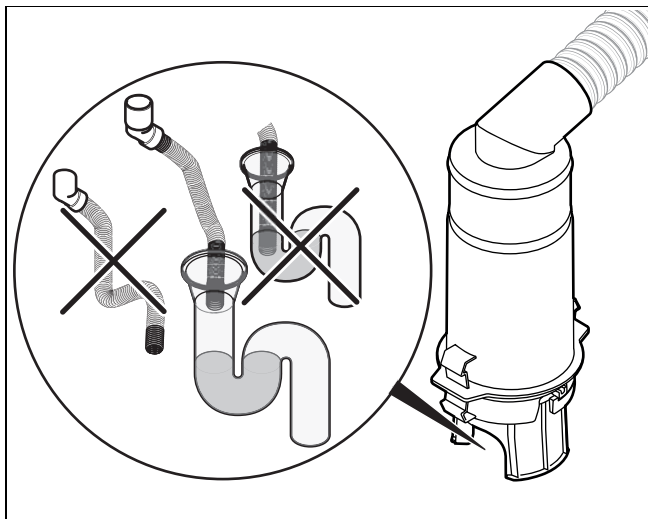


- Assurez-vous que la canalisation est visible.
- Raccordez la soupape de sécurité (3) à un siphon d'évacuation adapté. Faites en sorte que le tuyau de vidange débouche librement dans l'air ambiant. Utilisez le tuyau en plastique fourni (1).
- ◁ Le dispositif devra permettre de voir l'écoulement de l'eau.

5 Installation

- ▶ Raccordez le disconnecteur (6). Pour cela, utilisez la conduite plastique (7) fournie.
- ▶ Raccordez le tube de purge sur le robinet de vidange (5).
- ▶ Emboîtez la rallonge bleue (2) sur le robinet de remplissage (4).

5.5 Raccordement de la conduite d'évacuation des condensats



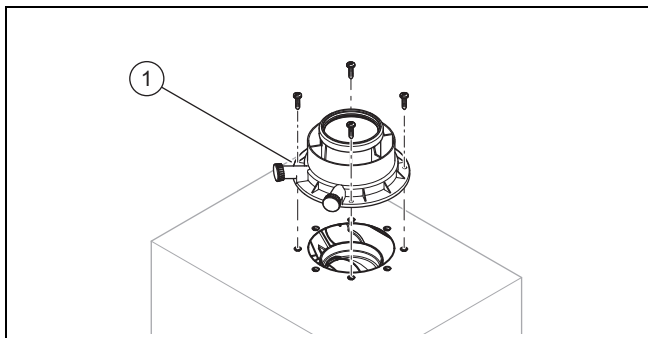
- ▶ Respectez les présentes instructions, les directives juridiques et les réglementations locales se rapportant à l'évacuation des condensats.
 - ◁ Utilisez du PVC ou toute autre matière appropriée pour évacuer les condensats qui ne sont pas neutralisés.
 - ▽ S'il est impossible de garantir la qualité des matériaux des conduites d'évacuations, alors installez un système permettant de neutraliser les condensats.
 - ◁ La conduite d'évacuation des condensats ne doit pas être connectée d'une manière étanche au tuyau d'évacuation.

5.6 Installation du système ventouse

5.6.1 Montage de la ventouse

- ▶ Montez le conduit du système ventouse comme indiqué dans la notice de montage du conduit du système ventouse.

5.6.2 Montage de la pièce de raccordement 60/100 mm ou 80/125 mm



1. Positionnez la pièce de raccordement (1) sur le produit.
2. Vissez la pièce de raccordement à l'aide des 4 vis.

5.7 Installation électrique



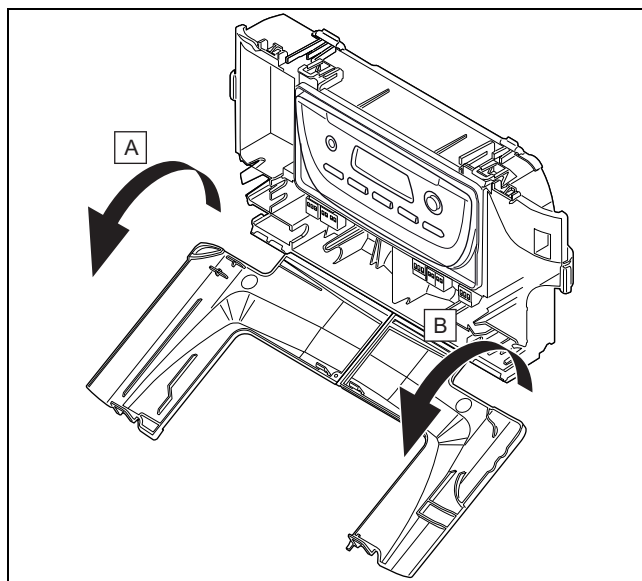
Danger ! **Danger de mort par électrocution !**

Les bornes de raccordement au secteur L et N restent en permanence sous tension, même lorsque le produit est désactivé :

- ▶ Coupez l'alimentation électrique.
- ▶ Protégez l'alimentation électrique pour empêcher tout réenclenchement.

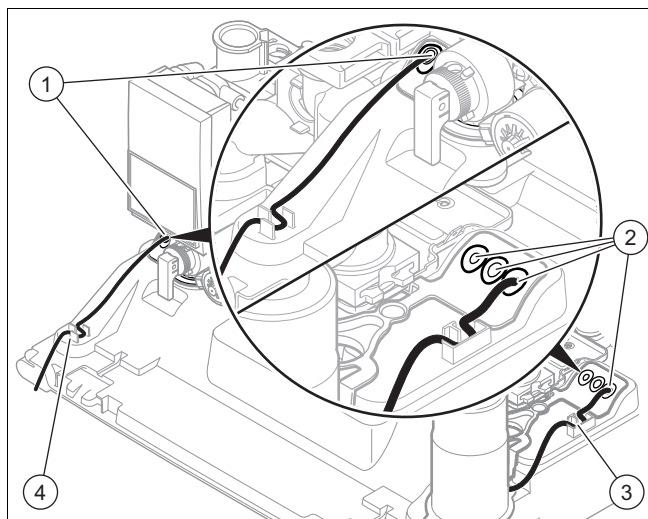
L'installation électrique doit être réalisée exclusivement par un électricien qualifié.

5.7.1 Ouverture et fermeture du boîtier électrique



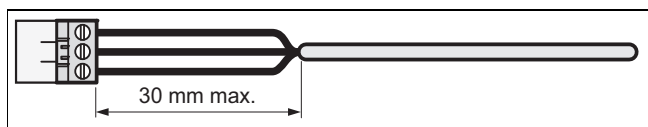
1. Suivez l'ordre des instructions pour ouvrir le boîtier électrique.
2. Suivez l'ordre inverse des instructions pour fermer le boîtier électrique.

5.7.2 Cheminement des câbles



- | | | | |
|---|--|---|-------------------------------------|
| 1 | Sortie pour les câbles Très Basse Tension (thermostat d'ambiance filaire...) | 3 | Anti-arrachement Basse Tension |
| 2 | Sortie pour les câbles Basse Tension (câble d'alimentation...) | 4 | Anti-arrachement Très Basse Tension |

5.7.3 Câblage



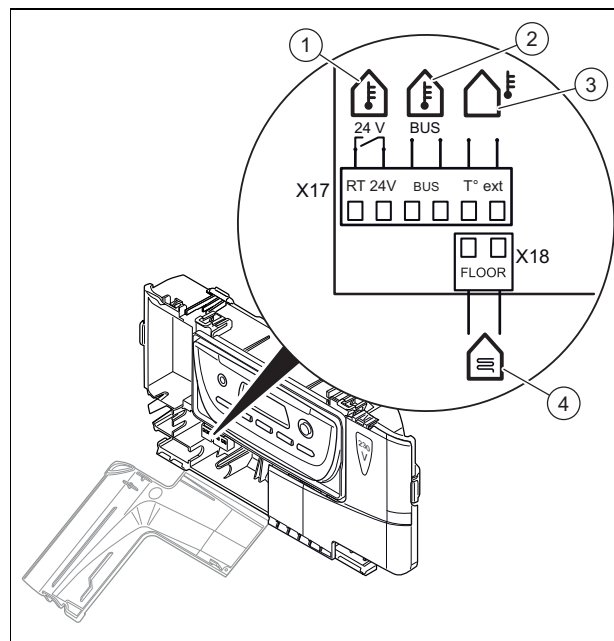
- ▶ Lorsque vous raccordez des câbles électriques sur un connecteur de la carte électronique :
 - ◁ Respectez la distance recommandée entre le connecteur et la gaine dénudée.
 - ◁ Fixez les câbles dans les serres-câbles du boîtier électrique.
 - ◁ Respectez le cheminement de câbles en les faisant passer dans les zones anti-arrachements prévues à cet effet.

5.7.4 Établissement de l'alimentation électrique

1. Conformez-vous à toutes les prescriptions en vigueur.
 - Selon les prescriptions en vigueur, le raccordement doit être réalisé par l'intermédiaire d'un séparateur électrique avec un intervalle de coupure d'au moins 3 mm entre chaque contact.
2. Vérifiez la tension nominale du réseau.
 - Raccordement électrique: 230 V
3. Raccordez une fiche sur le câble de raccordement au secteur.
4. Branchez la fiche du câble de raccordement au secteur.
5. Assurez-vous que le raccordement au secteur reste parfaitement accessible et qu'il ne risque pas d'être masqué ou cloisonné par un quelconque obstacle.

5.7.5 Raccordement du régulateur au système électronique

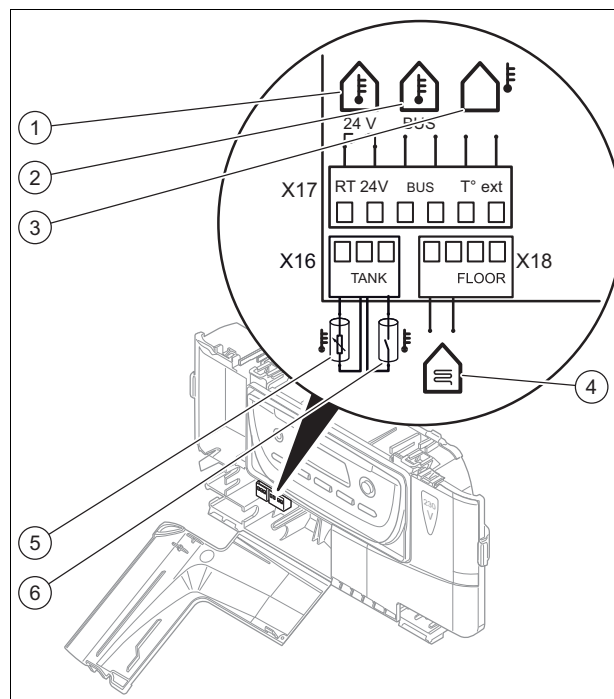
Validité: chaudière mixte



- | | | | |
|---|------------------------------------|---|--|
| 1 | Régulateur 24 V | 3 | Capteur de température extérieure filaire |
| 2 | Régulateur eBUS ou récepteur radio | 4 | Thermostat de sécurité pour chauffage au sol |

▶ Procédez au câblage des différents éléments en fonction de votre installation.

Validité: chaudière chauffage seul



- | | | | |
|---|---|---|--|
| 1 | Régulateur 24 V | 4 | Thermostat de sécurité pour chauffage au sol |
| 2 | Régulateur eBUS ou récepteur radio | 5 | Capteur de température du ballon échangeur |
| 3 | Capteur de température extérieure filaire | 6 | Thermostat du ballon échangeur |

6 Mise en service

- Procédez au câblage des différents éléments en fonction de votre installation.

6 Mise en service

6.1 Réglage du produit pour une affectation multiple avec une installation de type C43P

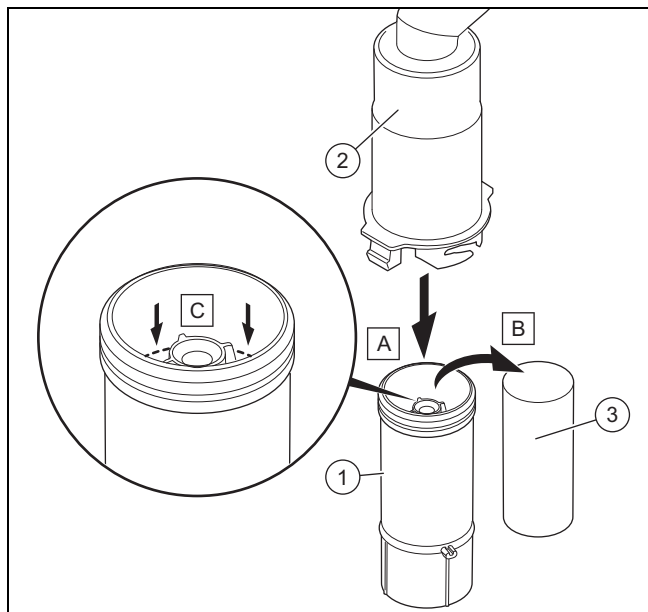
1. Montez le dispositif antirefoulement et la section horizontale comme indiqué dans la notice d'installation correspondante.
2. Avant de procéder à la mise en fonctionnement du produit, assurez-vous que le système à ventouse dans son ensemble est correctement fixé et qu'il est bien étanche.
3. Raccordez le produit au réseau électrique.
4. Allumez le produit.
5. Réglez le code diagnostic (d. 85) conformément au tableau. Utilisation des codes diagnostic : (→ page 20)

Paramètre du code diagnostic d.85

	d.85 (charge minimale [kW])
Thema Condens AS 12 -A	5
Thema Condens AS 25 -A	8
ThemaFast Condens 25 -A	7
ThemaFast Condens 30 -A	8
ThemaFast Condens 35 -A	10

- La charge minimale effective du produit dépend des conditions de fonctionnement.

6.2 Remplissage du siphon de condensats



1. Déclipsez la partie inférieure du siphon (1) de la partie supérieure du siphon (2).
2. Retirez le flotteur (3).
3. Remplissez la partie inférieure du siphon avec de l'eau, jusqu'à 10 mm du bord de la conduite d'évacuation des condensats (C).
4. Remettez le flotteur (3) en place.



Remarque

Vérifiez la présence du flotteur dans le siphon de condensats.

5. Clipsez la partie inférieure du siphon (1) sur la partie supérieure du siphon (2).

6.3 Vérification du réglage d'usine

La combustion du produit a été testée en usine et préréglée pour le type de gaz indiqué sur la plaque signalétique.

- Vérifiez les informations relatives au type de gaz qui figurent sur la plaque signalétique et comparez-les au type de gaz disponible sur le lieu d'installation.

Condition: Le modèle du produit **ne correspond pas** au type de gaz disponible sur place

- Ne mettez pas le produit en fonctionnement.
- Effectuez le changement de gaz correspondant à votre installation (→ page 22).

Condition: Le modèle du produit **correspond** au type de gaz disponible sur place

- Procédez comme décrit ci après dans cette notice.

6.4 Contrôle et traitement de l'eau de chauffage/de l'eau de remplissage et d'appoint



Attention !

Risque de dommages matériels sous l'effet d'une eau de chauffage de médiocre qualité

- Veillez à garantir une eau de chauffage de qualité suffisante.

- Avant de remplir l'installation ou de faire l'appoint, vérifiez la qualité de l'eau de chauffage.

Vérification de la qualité de l'eau de chauffage

- Prélevez un peu d'eau du circuit chauffage.
- Contrôlez l'apparence de l'eau de chauffage.
- Si vous constatez la présence de matières sédimentables, vous devez purger l'installation.
- Contrôlez, au moyen d'un barreau magnétique, si l'installation contient de la magnétite (oxyde de fer).
- Si vous détectez la présence de magnétite, nettoyez l'installation et prenez les mesures de protection anticorrosion adéquates. Vous avez également la possibilité de monter un filtre magnétique.
- Contrôlez la valeur de pH de l'eau prélevée à 25 °C.
- Si les valeurs sont inférieures à 8,2 ou supérieures à 10,0, nettoyez l'installation et traitez l'eau de chauffage.
- Vérifiez que l'eau de chauffage n'est pas exposée à l'oxygène.

Contrôle de l'eau de remplissage et d'appoint

- Mesurez la dureté de l'eau de remplissage et d'appoint avant de remplir l'installation.

Traitement de l'eau de remplissage et d'appoint

- ▶ Respectez les prescriptions et règles techniques nationales en vigueur pour le traitement de l'eau de remplissage et de l'eau d'appoint.

Dans la mesure où les prescriptions et les règles techniques nationales ne sont pas plus strictes, les consignes applicables sont les suivantes :

Vous devez traiter l'eau de chauffage

- si, pour la durée d'utilisation de l'installation, la quantité de remplissage et d'appoint totale est supérieure au triple du volume nominal de l'installation de chauffage ou
- Si les valeurs limites figurant dans le tableau ci-dessous ne sont pas respectées ou
- si le pH de l'eau de chauffage est inférieur à 8,2 ou supérieur à 10,0.

Puis- sance de chauf- fage to- tale	Dureté de l'eau en fonction du volume spécifique de l'installation ¹⁾					
	≤ 20 l/kW		> 20 l/kW ≤ 50 l/kW		> 50 l/kW	
kW	°fH	mol/ m ³	°fH	mol/m ³	°fH	mol/m ³
< 50	< 30	< 3	20	2	0,2	0,02
> 50 à ≤ 200	20	2	15	1,5	0,2	0,02
> 200 à ≤ 600	15	1,5	0,2	0,02	0,2	0,02
> 600	0,2	0,02	0,2	0,02	0,2	0,02

1) Capacité nominale en litres/puissance de chauffage ; sur les installations comportant plusieurs chaudières, prendre la puissance de chauffage unitaire la moins élevée.



Attention !

Risque de dommages matériels en cas d'adjonction d'additifs inadaptés dans l'eau de chauffage !

Les additifs inadaptés peuvent altérer les composants, provoquer des bruits en mode chauffage, voire d'autres dommages consécutifs.

- ▶ N'utilisez aucun produit antigel ou inhibiteur de corrosion, biocide ou produit d'étanchéité inadapté.

Aucune incompatibilité n'a été constatée à ce jour entre nos produits et les additifs suivants s'ils sont correctement utilisés.

- ▶ Si vous utilisez des additifs, vous devez impérativement vous conformer aux instructions du fabricant.

Nous déclinons toute responsabilité concernant la compatibilité et l'efficacité des additifs dans le système de chauffage.

Additifs de nettoyage (un rinçage consécutif est indispensable)

- Adey MC3+
- Adey MC5
- Fernox F3
- Sentinel X 300
- Sentinel X 400

Additifs destinés à rester durablement dans l'installation

- Adey MC1+
- Fernox F1
- Fernox F2
- Sentinel X 100
- Sentinel X 200

Additifs de protection contre le gel destinés à rester durablement dans l'installation

- Adey MC ZERO
- Fernox Antifreeze Alphi 11
- Sentinel X 500
- ▶ Si vous utilisez les additifs ci-dessus, informez l'utilisateur des mesures nécessaires.
- ▶ Informez l'utilisateur du comportement nécessaire à adopter pour la protection contre le gel.

6.5 Prévention des risques de manque de pression d'eau

Respectez la pression de remplissage recommandée.

- Pression de remplissage recommandée: 0,1 ... 0,15 MPa (1,0 ... 1,50 bar)

Si l'installation de chauffage dessert plusieurs étages, la pression de remplissage nécessaire peut être plus élevée, de façon à éviter que l'air ne pénètre dans l'installation.

La valeur à l'écran se met à clignoter lorsque la pression d'eau atteint la pression d'alerte.

- Pression d'alerte: ≤ 0,05 MPa (≤ 0,50 bar)

Le produit s'arrête lorsque la pression d'eau atteint la pression minimale de fonctionnement. Le défaut (F22) est enregistré dans le journal des défauts.

- Pression minimale de fonctionnement: 0,03 MPa (0,30 bar)
- ▶ Faites un appoint en eau dans l'installation de chauffage pour remettre le produit en marche.
 - ◁ La valeur indiquée à l'écran clignote jusqu'à ce que la pression soit égale ou supérieure à la pression d'alerte.

6.6 Mise en marche du produit

- ▶ Appuyez sur la touche Marche/arrêt du produit.



Remarque

Les fonctions sanitaire et chauffage doivent être désactivées

6 Mise en service

6.7 Remplissage

1. Ouvrez le robinet d'arrivée d'eau froide de l'installation.
2. Ouvrez les robinets d'arrêt situé sur les raccordements.
 - ◁ Les robinets d'arrêt doivent être positionnés dans le sens de l'écoulement.

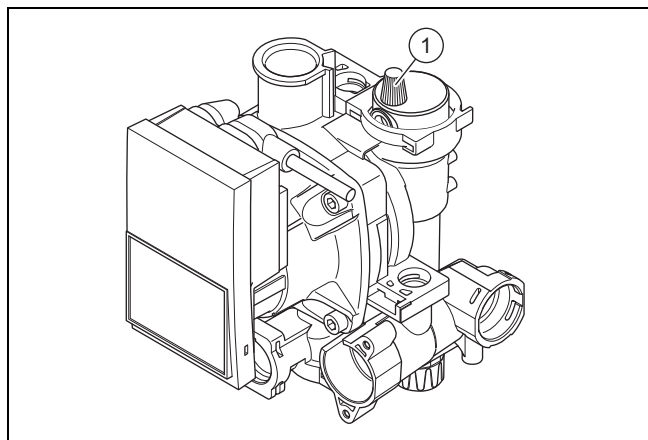
6.7.1 Remplissage du circuit d'eau chaude sanitaire

1. Ouvrez les robinets de puisage pour remplir le circuit d'eau chaude sanitaire.
2. Fermez les robinets de puisage lorsque le débit est atteint.
 - ◁ Le circuit d'eau chaude sanitaire est rempli.
3. Vérifiez l'étanchéité de tous les raccordements et de l'ensemble du circuit.

6.7.2 Remplissage de l'installation de chauffage

Travaux préparatoires

- ▶ Assurez-vous que l'installation chauffage ait été rincée avant de réaliser le remplissage.



1. Desserrez le bouchon du purgeur (1) situé sur la pompe ainsi que les purgeurs automatiques.
2. Remplissez l'installation d'eau jusqu'à atteindre la pression de remplissage.
 - Pression de remplissage recommandée: 0,1 ... 0,15 MPa (1,0 ... 1,50 bar)
 - ◁ Le programme de purge automatique se met en marche lorsque la pression d'alerte est atteinte.
 - Pression d'alerte: $\leq 0,05$ MPa ($\leq 0,50$ bar)
 - Temps de la purge automatique: 5 min
 - ◁ Les fonctions chauffage et eau chaude ne peuvent pas être activées.
3. Purgez chaque radiateur jusqu'à écoulement normal de l'eau puis serrez les purgeurs de l'installation.



Remarque

Laissez ouvert le bouchon du purgeur de la pompe.

4. La pression de l'eau de chauffage doit correspondre à la pression de remplissage.
 - ▽ Si besoin, remplissez de nouveau le produit.
5. Vérifiez l'étanchéité de tous les raccordements.

Condition: En cas de persistance de bruit dans la chaudière

- ▶ Purgez à nouveau le produit en activant le programme de contrôle (P.07) puis (P.06).
Programmes de contrôle – vue d'ensemble (→ page 28)

6.8 Utilisation des programmes de contrôle

Les différents programmes de contrôle permettent de déclencher les diverses fonctions du produit.

Programmes de contrôle – vue d'ensemble (→ page 28)

6.8.1 Sélection des programmes de contrôle

1. Appuyez sur la touche Marche/Arrêt pour arrêter le produit.
2. Appuyez sur la touche **mode** et sur la touche Marche/Arrêt pendant 5 secondes pour afficher le programme de contrôle.
 - ◁ L'écran affiche (P01) et (OFF).
3. Appuyez sur la touche **−** ou **+** pour sélectionner le programme de contrôle.

6.8.2 Utilisation des programmes de contrôle

Programme de contrôle « P.01 »

- ▶ Appuyez sur la touche **mode**. L'écran affiche « P.01 » et « 0 ».
- ▶ Appuyez sur la touche **−** ou **+** pour faire passer la valeur de réglage de « 0 » (0%) à « 100 » (100%).
- ▶ Appuyez sur la touche **mode** pour quitter le sous-menu ou pendant plus de 7 secondes pour accéder au menu de configuration.

Autres programmes de contrôle

- ▶ Appuyez sur la touche **−** ou **+** pour sélectionner le programme de contrôle qui convient.
- ▶ Appuyez sur la touche **mode** pour lancer le programme de contrôle. L'écran affiche « P.0X » et « On » (marche).

Le programme de contrôle s'arrête automatiquement au bout de 15 minutes.

- ▶ Une fois que vous avez terminé, appuyez sur la touche **−** ou sur la touche Marche/arrêt (On/Off) pour quitter les programmes de contrôle.

6.9 Remise en pression du système

1. Faites fonctionner le produit en mode chauffage avec une température de consigne chauffage suffisante.
 - Durée de fonctionnement du produit: ≥ 15 min

Température de consigne chauffage

Condition: Système de chauffage avec radiateur haute température ≥ 50 °C

Condition: Système de chauffage avec radiateur basse température
OU: Système de chauffage avec chauffage au sol ≤ 50 °C

2. Purgez chaque radiateur jusqu'à écoulement normal de l'eau puis serrez les purgeurs de l'installation.

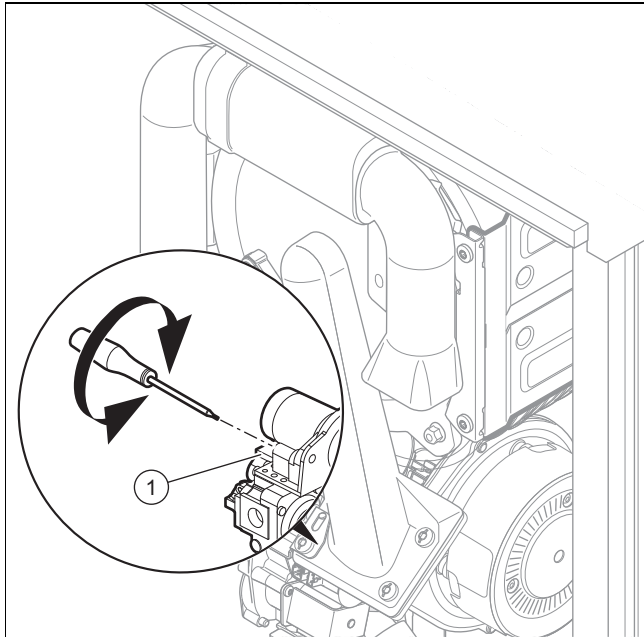
Condition: Difficulté de dégazage du circuit chauffage

- ▶ Lancez le programme de contrôle (P.06).

Programmes de contrôle – vue d'ensemble (→ page 28)

3. Vérifiez la pression de remplissage.
 - Pression de remplissage recommandée: 0,1 ... 0,15 MPa (1,0 ... 1,50 bar)
 - ▽ Si besoin, remplissez de nouveau le produit.

6.10 Contrôle et ajustement des réglages gaz



Seul un professionnel qualifié est habilité à effectuer les réglages sur le mécanisme gaz.

Tout scellage détruit doit être reconstitué.

La vis de réglage CO₂ (1) doit être scellée après un changement de gaz le cas échéant.

Aucune intervention n'est autorisée sur la vis de réglage Offset « réglage du zéro » du mécanisme gaz (la vis est scellée après réglage en usine).

6.10.1 Contrôle de la teneur en CO₂

1. Raccordez un analyseur de CO₂.
2. Mettez le produit en fonctionnement avec le programme de contrôle (P.01) et régler la valeur.
 - Valeur de réglage du programme P.01: 100
3. Attendez pour lire une valeur stabilisée.
 - Temps d'attente pour lire une valeur stabilisée: 2 min
4. Mesurez la teneur en CO₂ au niveau du point de mesure des gaz de combustion.
5. Comparez la valeur mesurée à la valeur correspondante dans le tableau.

Contrôle de la valeur de CO₂

Panneau avant démonté	Gaz naturel	Esi (20 mbar)	9 ±0,2 %
		Esi (25 mbar)	8,8 ±0,2 %
	Air Butané	C	10,2 ±0,2 %
	Gaz de pétrole liquéfié	Pro-pane	10,1 ±0,2 %

Panneau avant installé	Gaz naturel	Esi (20 mbar)	9,2 ±0,3 %
		Esi (25 mbar)	9 ±0,3 %
	Air Butané	C	10,4 ±0,3 %
	Gaz de pétrole liquéfié	Pro-pane	10,3 ±0,3 %

▽ Si nécessaire réglez la teneur en CO₂.

6.10.2 Réglage de la teneur en CO₂

1. Tournez la vis (1) pour régler la teneur en CO₂.
 - ◁ Une rotation vers la droite entraîne une diminution de la valeur.
 - ◁ Une rotation vers la gauche entraîne une augmentation de la valeur.



Remarque

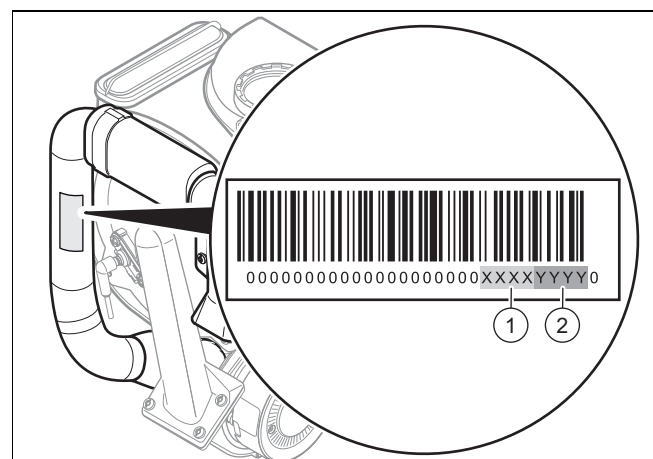
Gaz naturel uniquement : effectuez le réglage progressivement, en effectuant 1 tour à chaque fois, et attendez la stabilisation de la valeur.

Gaz de pétrole liquéfié uniquement : effectuez le réglage progressivement 1/2 tour à chaque fois, et attendez la stabilisation de la valeur.

2. Vérifiez la conformité du réglage.
 - ▽ Si le réglage est non conforme à l'intervalle de réglage prescrit, alors vous ne devez pas mettre le produit en fonctionnement.
 - ▶ Contactez le service après-vente d'usine.
3. Assurez-vous que les spécifications de protection de l'air sont bien respectées en matière de CO.

6.11 Vérification du débit des gaz

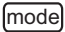
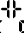
1. Les débits de gaz dépendent du taux de CO₂ et de la vitesse du ventilateur.



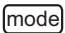
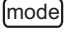
2. Consultez l'étiquette collée sur le tube d'entrée d'air pour connaître les vitesses min. (1) et max. (2).

7 Adaptation en fonction de l'installation de chauffage

6.11.1 Vérification de la vitesse max. du ventilateur

1. Activez le programme de contrôle (**P.01**) et réglez la valeur.
 - Valeur de réglage du programme P.01: 100Programmes de contrôle – vue d'ensemble (→ page 28)
2. Appuyez sur la touche  pendant 7 secondes pour accéder aux réglages des codes diagnostics du produit.
 - ◁ L'écran affiche (**0**).
3. Pour vérifier la vitesse max. du ventilateur, reportez-vous au chapitre activer des codes diagnostic (→ page 20) et utilisez le code diagnostic (**d.34**).
Codes diagnostic – vue d'ensemble (→ page 29)
 - ▽ Contactez le service après-vente si les débits de gaz ne correspondent pas à la valeur indiquée sur l'étiquette.
 - Tolérance admissible de la vitesse du ventilateur: -200 ... 200 tr/min
4. Appuyez sur la touche  ou sur la touche Marche/Arrêt pour quitter le menu.

6.11.2 Vérification de la vitesse min. du ventilateur

1. Activez le programme de contrôle (**P.01**) et réglez la valeur.
 - Valeur de réglage du programme P.01: 0Programmes de contrôle – vue d'ensemble (→ page 28)
2. Appuyez sur la touche  pendant 7 secondes pour accéder aux réglages des codes diagnostics du produit.
3. Pour vérifier la vitesse min. du ventilateur, reportez-vous au chapitre activer des codes diagnostic (→ page 20) et utilisez le code diagnostic (**d.34**).
Codes diagnostic – vue d'ensemble (→ page 29)
 - ▽ Contactez le service après-vente si les débits de gaz ne correspondent pas à la valeur indiquée sur l'étiquette.
 - Tolérance admissible de la vitesse du ventilateur: -200 ... 200 tr/min
4. Appuyez sur la touche  pendant 3 secondes pour accéder au programme de contrôle.

6.12 Contrôle d'étanchéité

- ▶ Vérifiez l'étanchéité de la conduite de gaz, du circuit chauffage et du circuit d'eau chaude.
- ▶ Vérifiez que le système d'évacuation des gaz de combustion a été correctement installé.

6.12.1 Vérification du mode chauffage

1. Activez le mode chauffage sur l'interface utilisateur.
2. Ouvrez complètement tous les robinets sur les radiateurs.
3. Mettez le produit en fonctionnement.
 - Durée de fonctionnement du produit: ≥ 15 min
4. Vérifiez le code d'état de fonctionnement en cours.

Codes d'état – vue d'ensemble (→ page 31)

- ◁ Si le produit fonctionne correctement, alors S.04 s'affiche à l'écran.

6.12.2 Vérification de la production d'eau chaude sanitaire

Validité: chaudière mixte

1. Activez le mode eau chaude sanitaire sur l'interface utilisateur.
2. Ouvrez un robinet d'eau chaude au maximum.
3. Activez l'affichage de l'état de service actuel. (→ page 27)

Codes d'état – vue d'ensemble (→ page 31)

- ◁ Si le produit fonctionne correctement, alors S.14 s'affiche à l'écran.

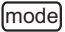


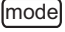
7 Adaptation en fonction de l'installation de chauffage

7.1 Utilisation des codes diagnostic





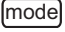
Il est possible d'utiliser les paramètres qui sont signalés comme étant réglables dans le tableau des codes diagnostic pour adapter le produit en fonction de l'installation et des besoins du client.

Codes diagnostic – vue d'ensemble (→ page 29)

7.1.1 Activation des codes diagnostic

1. Appuyez sur la touche  pendant 7 secondes pour accéder aux réglages des codes diagnostics du produit.
 - ◁ L'écran affiche (**0**).
2. Appuyez sur la touche  ou  pour sélectionner la valeur de réglage.
 - ◁ Le code d'accès (**96**) est réservé à l'installateur spécialisé.
3. Appuyez sur la touche  pour valider.
 - ◁ L'écran affiche le code diagnostic et sa valeur.

7.1.2 Réglage d'un code diagnostic

1. Appuyez sur la touche  ou  pour accéder au code diagnostic.
2. Appuyez sur la touche  ou  pour sélectionner la valeur de réglage.
3. Procédez de la même manière pour tous les paramètres à modifier.
4. Appuyez sur la touche  pendant 3 secondes pour quitter le menu.

Adaptation en fonction de l'installation de chauffage 7

7.2 Réglage de la puissance de la pompe

Le produit est équipé d'une pompe haute efficacité à vitesse variable, qui s'adapte automatiquement aux conditions hydrauliques de l'installation de chauffage.

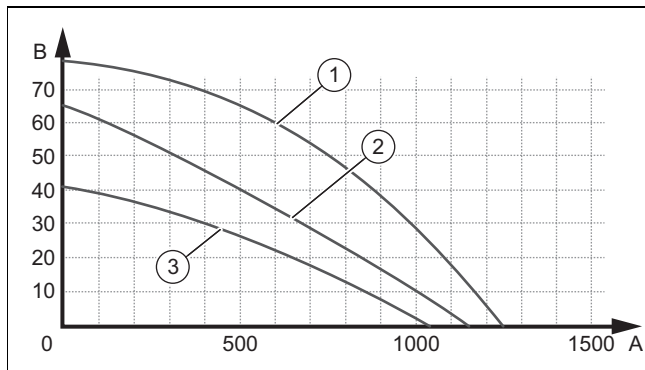
Si l'installation de chauffage comporte une bouteille de découplage, il est préconisé de désactiver la régulation de la vitesse et de régler la puissance de la pompe sur une valeur fixe.

- ▶ Ajustez si nécessaire le réglage de la vitesse de rotation de la pompe en fonction du mode de fonctionnement par le biais du point de diagnostic d.14.
- ▶ Procédez au réglage d'un code diagnostic. (→ page 20)
Codes diagnostic – vue d'ensemble (→ page 29)

Courbes caractéristiques de la pompe

Courbe débit/pression

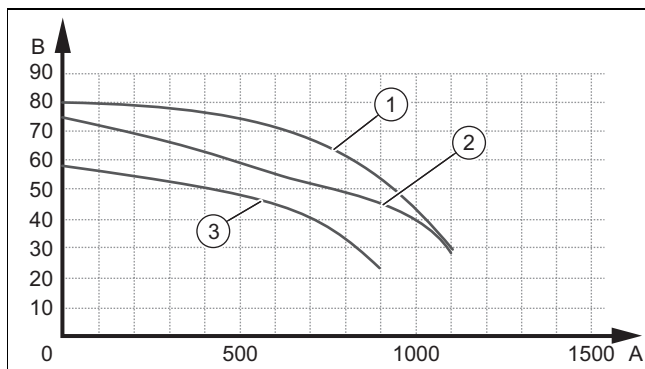
Validité: AS 12 -A



- | | | | |
|---|------------------------------------|---|------------------------------------|
| A | Débit circuit chauffage (l/h) | B | Pression disponible (kPa) |
| 1 | Bypass fermé, max. PWM | 3 | Bypass position de série, min. PWM |
| 2 | Bypass position de série, max. PWM | | |

Courbe débit/pression

Validité: 25 -A

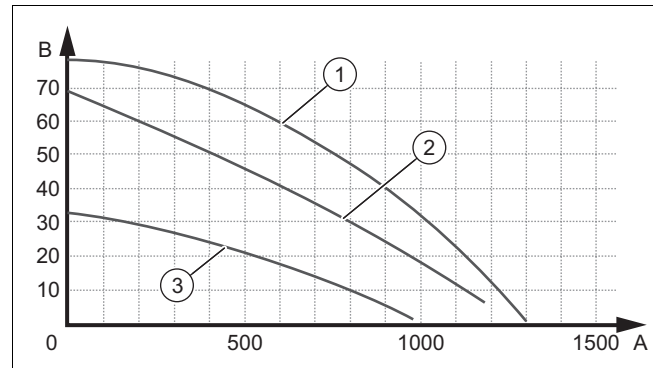


- | | | | |
|---|------------------------------------|---|--|
| A | Débit circuit chauffage (l/h) | B | Pression disponible (kPa) |
| 1 | Bypass fermé, max. PWM | 3 | Bypass en position de série, modulation de largeur de bande min. |
| 2 | Bypass position de série, max. PWM | | |

Courbe débit/pression

Validité: 30 -A

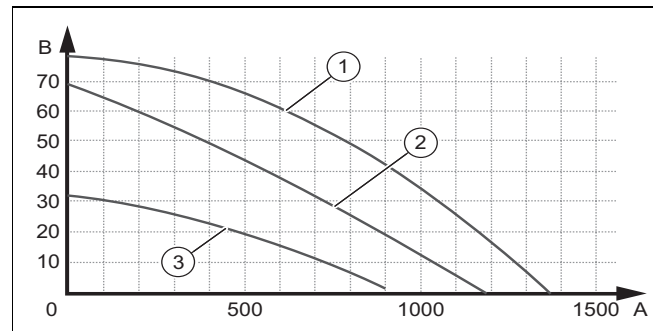
OU AS 25 -A



- | | | | |
|---|------------------------------------|---|------------------------------------|
| A | Débit circuit chauffage (l/h) | B | Pression disponible (kPa) |
| 1 | Bypass fermé, max. PWM | 3 | Bypass position de série, min. PWM |
| 2 | Bypass position de série, max. PWM | | |

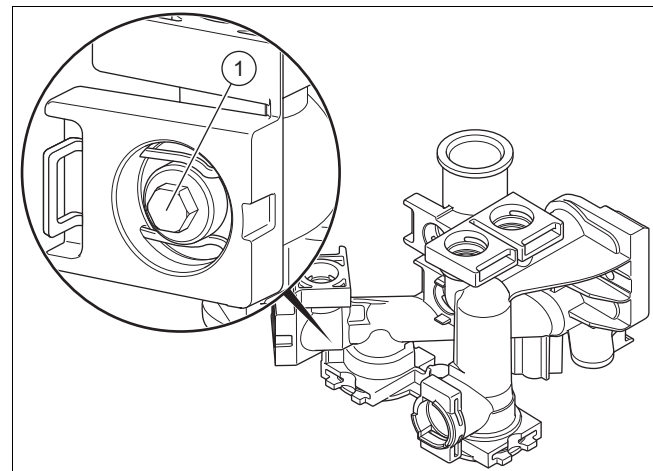
Courbe débit/pression

Validité: 35 -A



- | | | | |
|---|------------------------------------|---|------------------------------------|
| A | Débit circuit chauffage (l/h) | B | Pression disponible (kPa) |
| 1 | Bypass fermé, max. PWM | 3 | Bypass position de série, min. PWM |
| 2 | Bypass position de série, max. PWM | | |

7.3 Réglage du by-pass



- ▶ Agissez sur la vis de réglage (1).

8 Adaptation de la température d'eau chaude sanitaire

- Réglage du by-pass à la livraison: ouvert de 3/4 tour

8 Adaptation de la température d'eau chaude sanitaire



Danger !
Danger de mort en présence de légionelles !

Les légionelles se développent à des températures inférieures à 60 °C.

- ▶ Veillez à ce que l'utilisateur ait pris connaissance de toutes les mesures liées à la fonction anti-légionelles afin de satisfaire aux prescriptions en vigueur en matière de prévention de la légionellose.

9 Remise du produit à l'utilisateur

- ▶ Montrez à l'utilisateur l'emplacement et le fonctionnement des dispositifs de sécurité.
- ▶ Formez l'utilisateur aux manipulations du produit.
- ▶ Insistez particulièrement sur les consignes de sécurité que l'utilisateur doit impérativement respecter.
- ▶ Informez l'utilisateur de la nécessité d'une maintenance régulière de son produit.
- ▶ Remettez à l'utilisateur l'ensemble des notices et des documents relatifs au produit, en lui demandant de les conserver.
- ▶ Informez l'utilisateur des mesures prises pour l'alimentation en air de combustion et le système d'évacuation des gaz de combustion. Attirez son attention sur le fait qu'il ne doit pas y apporter la moindre modification.
- ▶ Informez l'utilisateur que son produit doit faire l'objet d'une maintenance régulière.

10 Inspection et maintenance

10.1 Respect des intervalles d'inspection et de maintenance

- ▶ Conformez-vous aux intervalles minimums d'inspection et de maintenance. Il peut être nécessaire d'anticiper l'intervention de maintenance, en fonction des constats de l'inspection. Vous trouverez en annexe les tableaux des travaux d'inspection et d'entretien.

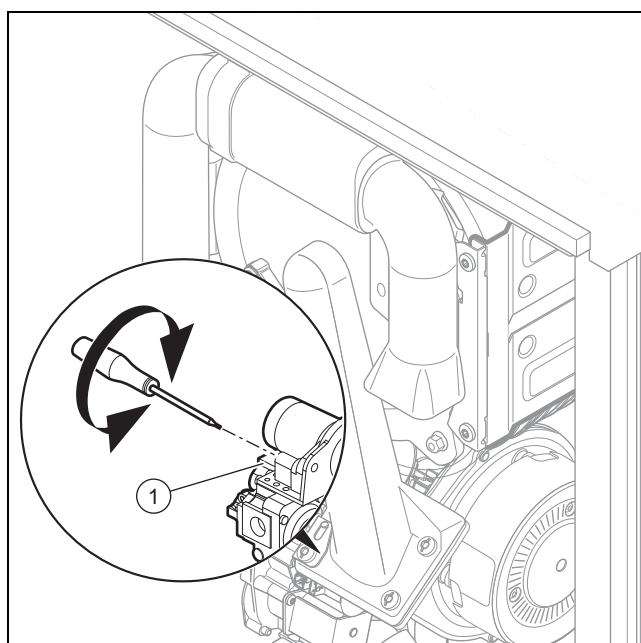
10.2 Approvisionnement en pièces de rechange

Les pièces d'origine du produit ont été homologuées par le fabricant dans le cadre des tests de conformité. Si vous utilisez des pièces qui ne sont pas certifiées ou homologuées à des fins de maintenance ou de réparation, le produit risque de ne plus être conforme, et donc de ne plus répondre aux normes en vigueur.

Nous recommandons donc expressément d'utiliser les pièces de rechange originales du fabricant afin de garantir un fonctionnement sûr et fiable du produit. Pour toute information sur les pièces de rechange originales, reportez-vous aux coordonnées qui figurent au dos de la présente notice.

- ▶ Utilisez exclusivement des pièces de rechange originales spécialement homologuées pour le produit dans le cadre de la maintenance ou la réparation.

10.3 Procédure de changement de gaz



1. Débranchez le produit du secteur.
2. Tournez la vis (1) dans le sens et selon le nombre de tours indiqués dans le tableau.

Réglage du mécanisme gaz

	Rotation dans le sens horaire	Rotation dans le sens antihoraire	
	G20 → G31	G20 → G25	G31 → G20
ThemaFast Condens 25 - A	2	1,5	2
ThemaFast Condens 30 - A	3	1,5	3
ThemaFast Condens 35 - A	2,5	1,5	2,5
Thema Condens AS 12 - A	4	3	4
Thema Condens AS 25 - A	3	1,5	3

Produit installé en Corse et alimenté en G135 (Air butané)

3. Reportez-vous à la notice du kit de conversion.

Changement de gaz autorisé ou non autorisé en fonction du produit

	Kit de conversion
	G20 → G135
ThemaFast Condens 25 - A	Non autorisé
ThemaFast Condens 30 - A	Autorisé, → notice du kit de conversion
ThemaFast Condens 35 - A	Non autorisé
Thema Condens AS 12 -A	Non autorisé
Thema Condens AS 25 -A	Non autorisé

4. Mettez le produit en fonctionnement avec le programme de contrôle (**P.01**) et régler la valeur.
 – Valeur de réglage du programme P.01: 100
 Programmes de contrôle – vue d'ensemble (→ page 28)



Remarque

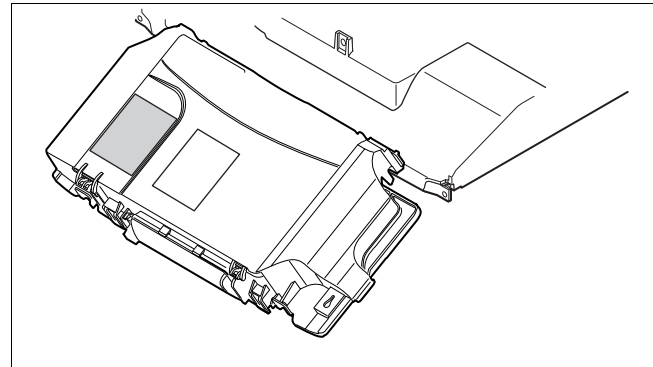
Si le produit est en cycle de fonctionnement (ON/OFF), réduisez la valeur de réglage.

- Attendez pour lire une valeur stabilisée.
 - Temps d'attente pour lire une valeur stabilisée: 2 min
- Mesurez la teneur en CO₂ au niveau du point de mesure des gaz de combustion (**2**).
- Comparez la valeur mesurée à la valeur correspondante dans le tableau.

Contrôle de la valeur de CO₂

Panneau avant démonté	Gaz naturel	Esi (20 mbar)	9 ±0,2 %
		Esi (25 mbar)	8,8 ±0,2 %
	Air Butané	C	10,2 ±0,2 %
	Gaz de pétrole liquéfié	Propane	10,1 ±0,2 %
Panneau avant installé	Gaz naturel	Esi (20 mbar)	9,2 ±0,3 %
		Esi (25 mbar)	9 ±0,3 %
	Air Butané	C	10,4 ±0,3 %
	Gaz de pétrole liquéfié	Propane	10,3 ±0,3 %

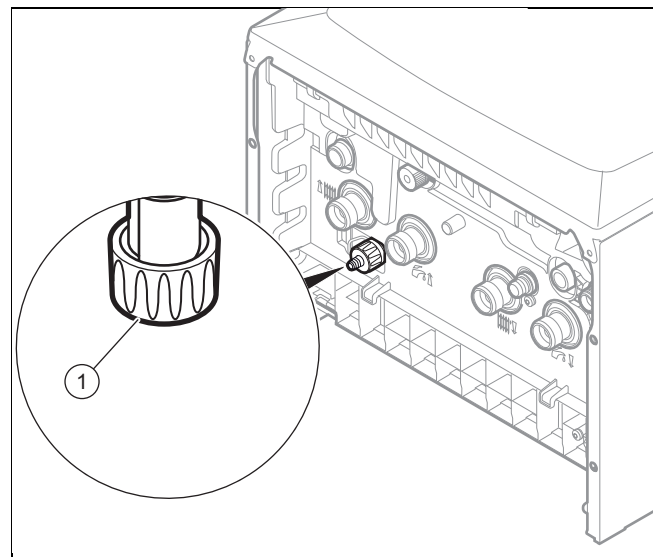
▽ Si nécessaire réglez la teneur en CO₂ (→ page 19).



- Cochez le type de gaz utilisé sur l'étiquette de changement de gaz.
- Collez l'étiquette de changement de gaz sur le boîtier électrique.

10.4 Vidange du produit

Vidange du circuit chauffage



- Fermez les robinets d'arrêt départ et retour chauffage.
- Ouvrez le robinet de vidange.
- Faites une prise d'air.

Vidange du circuit d'eau chaude sanitaire

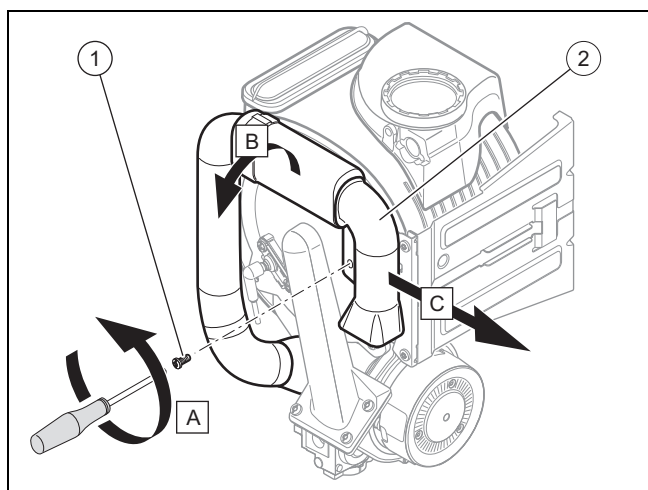
Validité: chaudière mixte

- Fermez le robinet d'arrivée d'eau de l'installation.
- Fermez le robinet d'arrêt sur l'entrée eau froide sanitaire sous votre produit.
- Ouvrez un robinet en position eau chaude pour enlever la pression puis le refermer.
- Préparez une mise à l'égout sur l'entrée eau froide sanitaire du produit.
- Faites une prise d'air en desserrant la douille de sortie.

10 Inspection et maintenance

10.5 Démontage et montage du tube d'entrée d'air

Démontage du tube d'entrée d'air

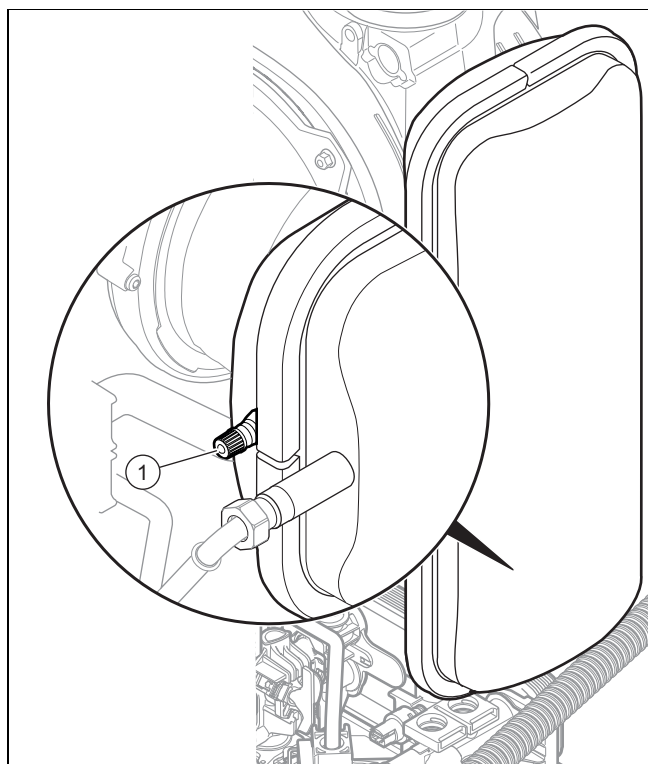


1. Retirez la vis de fixation du tube d'entrée d'air (1) et enlevez le tube d'entrée d'air (2).
2. Nettoyez l'intérieur du tube d'entrée d'air.
 - ▽ Si nécessaire, utilisez un chiffon sec en prenant soin de ne pas abîmer la mousse intérieure.

Montage du tube d'entrée d'air

3. Procédez dans l'ordre inverse pour remonter le tube d'entrée d'air.

10.6 Contrôle de la pression du vase d'expansion



1. Vidangez le produit. (→ page 23)
2. Mesurez la pression du vase d'expansion au niveau de la soupape du vase (1).

– Pression du vase d'expansion chauffage: 0,75 bar (75.000 Pa)

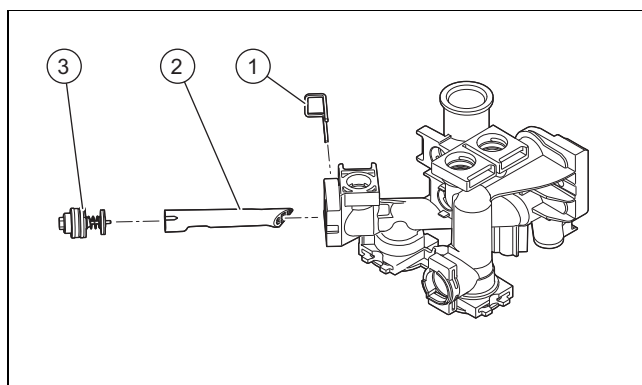
3. Si la pression est inférieure à 0,75 bar (selon la hauteur statique de l'installation de chauffage), utilisez de l'azote pour remplir le vase d'expansion. À défaut, utilisez de l'air. Vérifiez que la soupape de vidange est bien ouverte pendant l'appoint.
4. Procédez au remplissage et à la purge de l'installation de chauffage. (→ page 18)

10.7 Nettoyage du filtre chauffage



Remarque

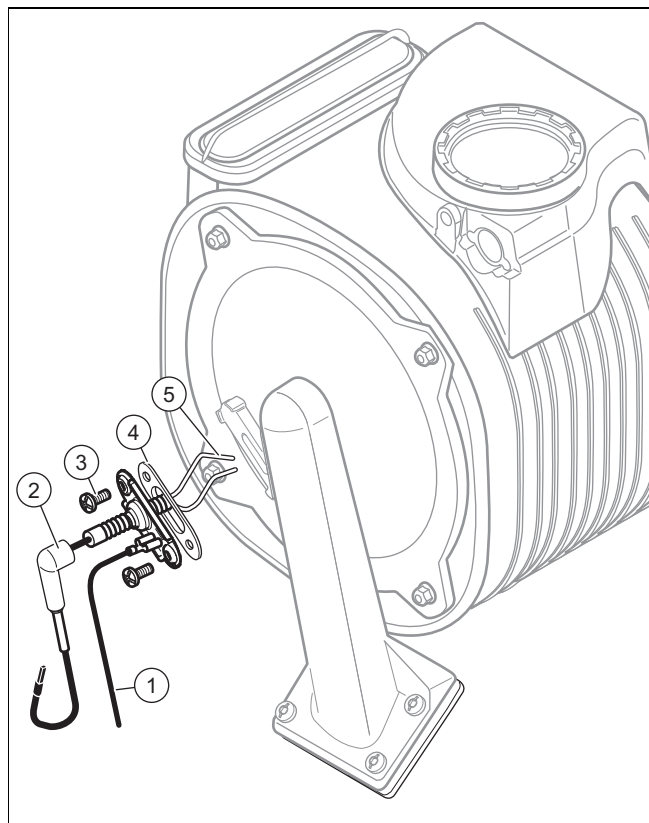
Le filtre chauffage est autonettoyant, effectuez son entretien seulement en cas de problème.



1. Vidangez le produit. (→ page 23)
2. Retirez le clip (1).
3. Retirez le bypass (3).
4. Enlevez et nettoyez le filtre chauffage (2).
5. Procédez dans l'ordre inverse pour remonter les composants.
 - Positionnez le clip du filtre vers le bas pour le remonter correctement.

10.8 Bloc de combustion

10.8.1 Vérification de l'électrode d'allumage et de contrôle de flamme



1. Démontez le tube d'entrée d'air. (→ page 24)
2. Débranchez la prise (2) et le câble de liaison à la terre (1).
3. Enlevez les vis (3) de fixation.
4. Retirez délicatement l'électrode de la chambre de combustion.
5. Vérifiez que l'extrémité des électrodes (5) n'est pas endommagée.
6. Nettoyez et vérifiez l'écartement des électrodes.
 - Écartement des électrodes d'allumage et de contrôle de flamme: 3,5 ... 4,5 mm
7. Vérifiez que le joint (4) n'est pas endommagé.
 - ▽ Si nécessaire, remplacer le joint.

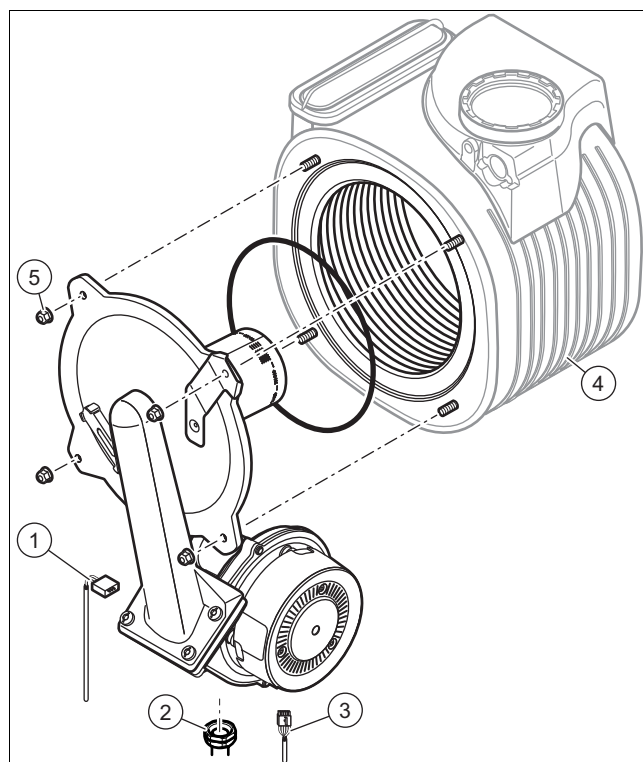
10.8.2 Démontage de la liaison air/gaz



Remarque

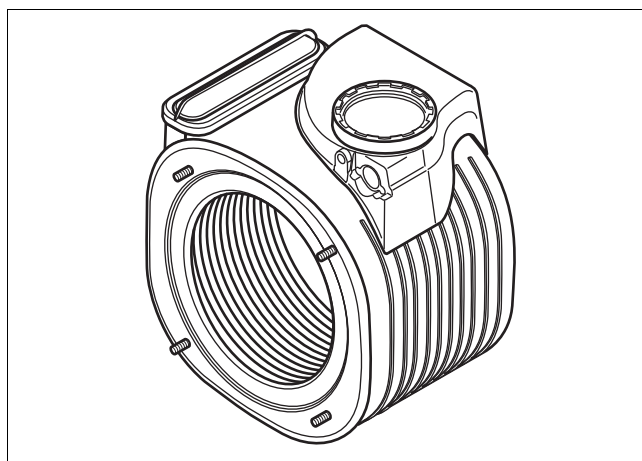
L'assemblage de liaison air/gaz est constitué de trois composants principaux :

- Ventilateur
- Mécanisme gaz
- Porte du brûleur



1. Enlevez la tubulure gaz (2).
2. Retirez les connecteurs (1) et (3).
3. Desserrez les écrous (5).
4. Retirez l'ensemble brûleur du corps de chauffe (4).
5. Vérifiez que les vis du corps de chauffe ne sont pas endommagées.
 - ▽ Si nécessaire, remplacez le corps de chauffe.
6. Vérifiez que l'isolation de la porte du brûleur n'est pas endommagée.
 - ▽ Si nécessaire, remplacez la porte du brûleur.

10.8.3 Nettoyage de l'échangeur de chaleur



1. Protégez des éventuelles éclaboussures le boîtier électrique que vous avez rabattu vers le bas.
2. Nettoyez les nervures de l'échangeur thermique à l'eau.
 - ◀ L'eau s'écoule dans le bac de récupération de condensats.

10 Inspection et maintenance

10.8.4 Contrôle du brûleur

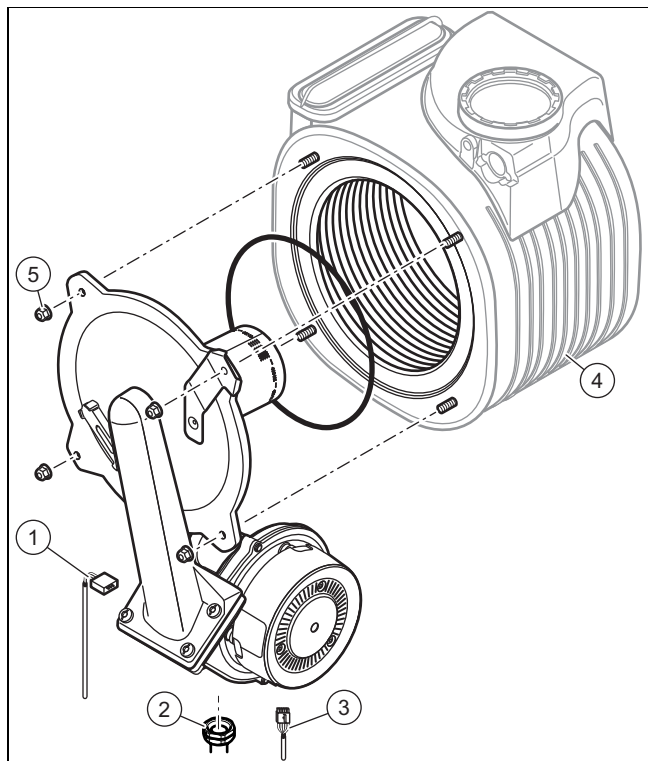
1. Inspectez la surface du brûleur à la recherche d'éventuels dommages.
▽ En présence de dommages, remplacez le brûleur.
2. Montez un joint de brûleur neuf.

10.8.5 Montage de la liaison air/gaz



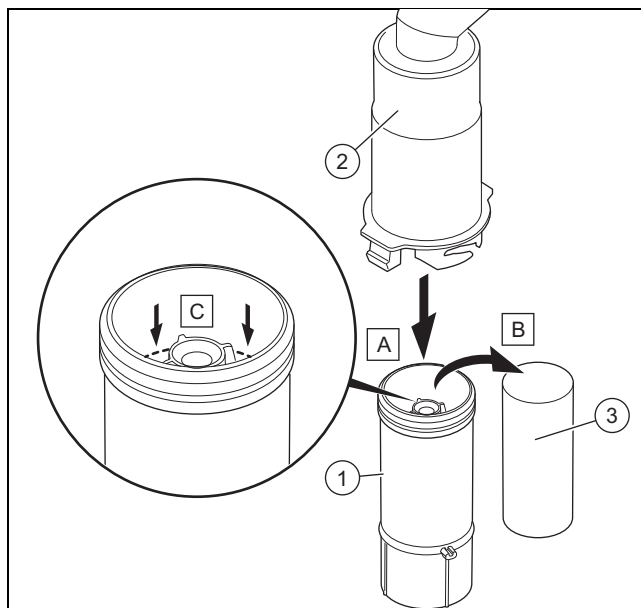
Remarque

A chaque démontage du brûleur, il est obligatoire de remplacer le joint et au minimum tous les 5 ans.



1. Placez l'ensemble brûleur sur le corps de chauffe (4).
2. Serrez progressivement les écrous (5) dans un ordre croisé.
3. Raccordez la tubulure gaz (2) avec un joint neuf sur l'ensemble brûleur.
4. Branchez le connecteur du mécanisme gaz (1) et du ventilateur (3).
5. Montez le tube d'entrée d'air. (→ page 24)

10.9 Nettoyage du siphon de condensats



1. Déclipsez la partie inférieure du siphon (1) de la partie supérieure du siphon (2).
2. Retirez le flotteur (3).
3. Rincez le flotteur et la partie inférieure du siphon avec de l'eau.
4. Remplissez la partie inférieure du siphon avec de l'eau, jusqu'à 10 mm du bord de la conduite d'évacuation des condensats (C).
5. Remettez le flotteur (3) en place.



Remarque

Vérifiez la présence du flotteur dans le siphon à condensats.

6. Clipsez la partie inférieure du siphon (1) sur la partie supérieure du siphon (2).

10.10 Finalisation des travaux d'inspection et de maintenance

- Contrôlez la teneur en CO₂. (→ page 19)

10.10.1 Contrôle de l'étanchéité du produit

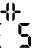
- Vérifiez que le produit est étanche. (→ page 20)

11 Dépannage

11.1 Identification et résolution des défauts





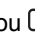

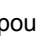
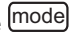
Reportez-vous au tableau de dépannage de la notice d'utilisation en cas de problème de fonctionnement du produit.

11.2 Correction des défauts

- ▶ En présence de codes de défaut (**FX**), reportez-vous au tableau en annexe ou servez-vous du/des programmes de contrôle.
Codes de défaut – vue d'ensemble (→ page 32)
Programmes de contrôle – vue d'ensemble (→ page 28)
- ▶ Appuyez sur la touche  pour redémarrer le produit.
 - ▽ Si le code défaut ne peut être éliminé et persiste même après des tentatives de réinitialisation, veuillez vous adresser au service après-vente.

11.3 Accès à la mémoire des défauts

Les 10 derniers codes de défaut sont consignés dans la mémoire des défauts.

- ▶ Appuyez sur les touches   et  pendant 7 secondes pour afficher l'historique des codes défauts.
Codes de défaut – vue d'ensemble (→ page 32)
- ▶ L'écran affiche le premier défaut (**01 XX**).
- ▶ Appuyez sur la touche   ou   pour accéder au code défaut.
- ▶ Appuyez sur la touche  pendant 3 secondes pour quitter le menu.


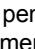
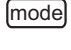
11.4 Suppression du contenu de la mémoire des défauts

1. Supprimez le contenu de la mémoire des défauts (**d.94**).
2. Procédez au réglage d'un code diagnostic. (→ page 20)
Codes diagnostic – vue d'ensemble (→ page 29)

11.5 Visualisation des codes d'état

Les codes d'état indiquent l'état de service actuel du produit.
Codes d'état – vue d'ensemble (→ page 31)

11.5.1 Activation de l'affichage des codes d'état

1. Appuyez sur la touche   pendant 3 secondes pour visualiser l'état de fonctionnement en cours du produit.
 - ◀ L'écran affiche le code d'état.
2. Appuyez sur la touche  pendant 3 secondes pour quitter le menu.

11.6 Remplacement du câble d'alimentation



Remarque

Si le câble d'alimentation est endommagé, il doit être remplacé par le fabricant, son service après-vente ou des personnes de qualification similaire afin d'éviter un danger.

- ▶ Remplacez-le en suivant les recommandations de raccordement électrique (→ page 15).
 - Section du câble d'alimentation: 3 G 0,75mm²

12 Mise hors service du produit

- ▶ Éteignez le produit.
- ▶ Débranchez le produit du secteur.
- ▶ Fermez le robinet d'arrêt du gaz.
- ▶ Fermez le robinet d'arrêt d'eau froide.
- ▶ Vidangez le produit. (→ page 23)

13 Recyclage et mise au rebut

Mise au rebut de l'emballage

- ▶ Procédez à la mise au rebut de l'emballage dans les règles.
- ▶ Conformez-vous à toutes les prescriptions en vigueur.

14 Service après-vente

Les coordonnées de notre service après-vente sont indiquées au verso ou sur le site www.saunierduval.fr.





Annexe

A Travaux d'inspection et de maintenance

Le tableau suivant indique les spécifications minimales du fabricant en matière d'intervalles d'inspection et de maintenance. Si les prescriptions et les directives nationales stipulent des intervalles d'inspection et de maintenance plus courts, vous devez vous conformer à ces intervalles plutôt qu'à ceux recommandés par le fabricant. Procédez aux opérations préalables et aux opérations de finalisation pour chaque travail d'inspection et d'entretien.

#	Travaux de maintenance	Intervalle	
1	Vérifiez que le conduit du système ventouse est bien étanche, qu'il n'est pas endommagé, qu'il est correctement fixé et monté	Tous les ans	
2	Retrait des salissures du produit et de la chambre de combustion	Tous les ans	
3	Examinez la cellule thermique (état, corrosion, rouille et dommages) et remplacez-la si nécessaire	Tous les ans	
4	Contrôle de la pression de raccordement du gaz à la charge de chauffage maximale	Tous les ans	
5	Contrôle de la teneur en CO ₂	Tous les ans	19
6	Consignation de la teneur en CO ₂ (ratio d'air)	Tous les ans	
7	Contrôle de conformité/de bon fonctionnement des connexions/raccordements électriques (avec le produit hors tension)	Tous les ans	
8	Vérifiez que le robinet d'arrêt du gaz et les robinets de maintenance fonctionnent bien	Tous les ans	
9	Contrôle de l'encrassement et nettoyage du siphon des condensats	Tous les ans	
10	Contrôle de la pression initiale du vase d'expansion	Si nécessaire, tous les 2 ans au minimum	
11	Contrôle des isolants thermiques de la zone de combustion et remplacement des isolants thermiques endommagés	Si nécessaire, tous les 2 ans au minimum	
12	Nettoyage de l'échangeur de chaleur	Si nécessaire, tous les 2 ans au minimum	25
13	Examinez le brûleur à la recherche d'éventuels dommages	Si nécessaire, tous les 2 ans au minimum	
14	Si la quantité d'eau (eau chaude sanitaire) est insuffisante ou la température de sortie trop basse, contrôlez l'échangeur thermique secondaire	Si nécessaire, tous les 2 ans au minimum	
15	Remplissage de l'installation de chauffage	Si nécessaire, tous les 2 ans au minimum	18
16	Testez le fonctionnement du produit/de l'installation de chauffage et de la production d'eau chaude sanitaire (le cas échéant). Effectuez une purge si nécessaire	Tous les ans	
17	Contrôlez visuellement l'allumage et la combustion	Tous les ans	
18	Vérifiez à nouveau la teneur en CO ₂ (ratio d'air)	Si nécessaire, tous les 2 ans au minimum	
19	Examinez le produit à la recherche d'éventuelles fuites de gaz, de gaz de combustion ou d'eau	Tous les ans	
20	Finalisation des travaux d'inspection et de maintenance	Tous les ans	26

B Programmes de contrôle – vue d'ensemble

Affichage	Signification
P.01	Puissance paramétrable de fonctionnement du brûleur en mode chauffage : Le produit fonctionne avec une puissance paramétrable de "0" (0% = Pmin.) à "100" (100%=Pmax.). Pour cela, il faut appuyer sur les touches   ou   une fois que le produit s'est allumé.
P.02	Fonctionnement du brûleur à la charge d'allumage : Une fois que le produit s'est allumé, il fonctionne à la charge d'allumage.
P.03	Fonctionnement du brûleur à la charge maximale chauffage : Une fois que le produit s'est allumé, il fonctionne à la charge maximale (code diagnostic d.00 "Puissance maximum en chauffage").
P.04	Ramonage du produit : Une fois que le produit s'est allumé, il fonctionne à la charge maximale.

Affichage	Signification
P.05	Remplissage du produit : La pompe et le brûleur s'arrêtent de façon à pouvoir remplir le produit. La vanne 3 voies est amenée en position intermédiaire.
P.06	Purge de l'installation de chauffage : La fonction est activée dans le circuit chauffage pour une durée de 5 minutes. Vérifiez que le purgeur de la pompe est bien ouvert.
P.07	Purge du circuit court du produit : La fonction est activée dans le circuit court pour une durée de 5 minutes. Vérifiez que le purgeur de la pompe est bien ouvert.
A.5	Visible mais non fonctionnel

C Codes diagnostic – vue d'ensemble



Remarque

Le tableau de codes étant utilisé pour différents produits, certains codes peuvent ne pas être visibles pour le produit concerné.

Niveau de réglage	Valeurs		Unité	Description	Réglage d'usine	Réglage personnalisé
	min.	max.				
d.00 Puissance maximum en chauffage	–	–	kW	Les puissances maximum chauffage varient en fonction des produits. Reportez-vous aux caractéristiques techniques pour connaître les valeurs de réglage d'usine.	–	Réglable
d.01 Postfonctionnement de la pompe interne en mode chauffage	1	60	min	–	5	Réglable
d.02 Temps de coupure maxi du brûleur en mode chauffage	2	60	min	Afin d'éviter une mise en marche et à l'arrêt fréquentes du brûleur, un blocage électronique de la remise en marche est activé pour une durée déterminée après chaque cycle d'arrêt du brûleur. Le temps de blocage du brûleur peut être adapté aux conditions d'utilisation de l'installation de chauffage et dépend de la température de consigne du chauffage : – à 80 °C, la durée est fixe (2 minutes) – à 10 °C, la durée est réglable : choisissez une valeur comprise entre 2 et 60 minutes	20	Réglable
d.04 Température eau chaude sanitaire ballon	Valeur actuelle		°C	Affiche la température de l'eau du ballon (si une sonde est présente)	–	Non-Réglable
d.05 Consigne chauffage	Valeur actuelle		°C	Réglage actuel de la consigne.	–	Non-Réglable
d.06 Consigne sanitaire	38	60	°C	Réglage actuel consigne eau chaude sanitaire. Dans le cas d'un produit chauffage seul, la valeur min. est de 45 °C.	–	Non-Réglable
d.14 Consigne de vitesse	0	5	–	– 0 = auto – 1 = vitesse fixe minimale – 2 à 4 = vitesses fixes intermédiaires – 5 = vitesse fixe maximale	0	Réglable
d.15 Vitesse de la pompe, valeur actuelle	Valeur actuelle		%	Pourcentage de PWM commandé par la carte principale à la pompe.	–	Non-Réglable
d.18 Réglage du mode de fonctionnement de la pompe	0	2	–	0 = Discontinu avec brûleur 1 = Continu suivant demande du thermostat d'ambiance 2 = Permanent	1	Réglable
d.20 Valeur de réglage maximale pour la consigne sanitaire	50	65	°C	–	60	Réglable
d.27 Commutation du relais 1 sur le module multifonctions	1	10	–	Reportez vous à la notice de l'accessoire	1	Réglable
d.28 Commutation du relais 2 sur le module multifonctions	1	10	–	Reportez vous à la notice de l'accessoire	2	Réglable

Annexe

Niveau de réglage	Valeurs		Unité	Description	Réglage d'usine	Réglage personnalisé
	min.	max.				
d.31 Mode de fonctionnement de la boucle de remplissage automatique	0	2	–	0 = Manuel 1 = Semi-Automatique 2 = Automatique	0	Réglable
d.34 Vitesse du ventilateur, valeur réelle	Valeur actuelle		tr/min	Affiche la vitesse du ventilateur Multipliez la valeur affichée par 100	–	Non-Réglable
d.35 Position de la vanne 3 voies	Valeur actuelle		–	0 = Mode chauffage 40 = Position intermédiaire 100 = Mode ECS	–	Non-Réglable
d.39 Température de l'eau du l'entrée sanitaire	Valeur actuelle		°C	Affiche la température de l'eau mesurée par la sonde située en amont du mitigeur (à condition que l'accessoire optionnel soit installé)	–	Non-Réglable
d.40 Température de départ chauffage	Valeur actuelle		°C	Affiche la température départ chauffage	–	Non-Réglable
d.41 Température de retour chauffage	Valeur actuelle		°C	Affiche la température retour chauffage	–	Non-Réglable
d.43 Courbe chauffage	0,2	4	K	Remarque Ce code s'affiche si une sonde extérieure est raccordée sur le produit et seulement si aucun thermostat d'ambiance eBUS n'est raccordé. Reportez-vous à la notice de l'accessoire pour réaliser ce réglage.	1,2	Réglable
d.45 Pied de courbe chauffage	15	25	°C	Remarque Ce code s'affiche si une sonde extérieure est raccordée sur le produit et seulement si aucun thermostat d'ambiance eBUS n'est raccordé. Reportez-vous à la notice de l'accessoire pour réaliser ce réglage.	20	Réglable
d.47 Température extérieure	Valeur actuelle		°C	Ce code s'affiche si une sonde extérieure est raccordée sur le produit et seulement si aucun thermostat d'ambiance eBUS n'est raccordé.	–	Non-Réglable
d.62 Offset nuit	0	30	°C	Choix de l'abaissement de consigne entre le jour (période CONFORT du T.A.) et la nuit (période ECO du T.A.)	0	Réglable
d.67 Temps de coupure du brûleur restant	Valeur actuelle		min	Affiche le temps restant avant la fin de l'anti court cycle	–	Non-Réglable
d.70 Configuration de la vanne 3 voies	0	2	–	0 = Mode normal 1 = Position centrale pour une demande simultanée eau chaude sanitaire et chauffage 2 = Mode chauffage uniquement	0	Réglable
d.71 Valeur de consigne maximale pour la température de départ du chauffage	45	80	°C	–	75	Réglable
d.72 Postfonctionnement de la pompe après la charge du ballon	0	10	min	–	2	Réglable
d.75 Durée de charge maximale du ballon d'eau chaude sanitaire	20	90	min	–	45	Réglable
d.85 Puissance minimale du produit	–	–	kW	Les puissances minimum de chauffage varient en fonction des produits.	–	Réglable
d.90 Etat du régulateur numérique eBUS	0	1	–	0 = Non reconnu 1 = Reconnu	–	Non-Réglable
d.94 Effacer le journal des défauts	0	1	–	Suppression du journal des défauts : – 0 = Non – 1 = Oui	0	Réglable

D Codes d'état – vue d'ensemble



Remarque

Le tableau de codes étant utilisé pour différents produits, certains codes peuvent ne pas être visibles pour le produit concerné.

Code d'état	Signification
S.00 Chauffage pas de demande	Le chauffage ne manifeste pas de besoins en chaleur. Le brûleur est éteint.
S.01 Mode chauffage démarr. ventilateur	Le démarrage du ventilateur en mode chauffage est activé.
S.02 Mode chauffage pompe en marche	Le préfonctionnement de la pompe en mode chauffage est activé.
S.03 Mode chauffage allumage	L'allumage du mode chauffage est activé.
S.04 Mode chauffage brûleur allumé	Le brûleur du mode chauffage est activé.
S.05 Mode chauffage post-fonctionnement pompe / ventilateur	La marche à vide de la pompe/du ventilateur en mode chauffage est activée.
S.06 Mode chauffage post-fonctionnement ventil.	Le postfonctionnement du ventilateur en mode chauffage est activé.
S.07 Mode chauffage post-fonctionnement pompe	Le postfonctionnement de la pompe en mode chauffage est activé.
S.08 Mode chauffage temps de coupure	Le temps de coupure du mode chauffage est activé.
S.10 Demande ECS	La demande d'eau chaude sanitaire est activée.
S.11 Mode ECS démarr. ventilateur	Le démarrage du ventilateur en mode eau chaude sanitaire est activé.
S.12 Mode ECS pompe en marche	Le préfonctionnement de la pompe en mode eau chaude sanitaire est activé.
S.13 Mode ECS allumage	L'allumage en mode eau chaude sanitaire est activé.
S.14 Mode ECS brûleur allumé	Le brûleur du mode eau chaude sanitaire est activé.
S.15 Mode ECS postfonct. pompe/ ventilateur	La marche à vide de la pompe/du ventilateur en mode eau chaude sanitaire est activée.
S.16 Mode ECS postfonct. ventil.	La marche à vide du ventilateur en mode eau chaude sanitaire est activée.
S.17 Mode ECS postfonct. pompe	La marche à vide de la pompe en mode eau chaude sanitaire est activée.
S.20 Demande ECS	La demande d'eau chaude sanitaire est activée.
S.21 Mode ECS démarr. ventilateur	Le démarrage du ventilateur en mode eau chaude sanitaire est activé.
S.23 Mode ECS allumage	L'allumage en mode eau chaude sanitaire est activé.
S.24 Mode ECS brûleur allumé	Le brûleur du mode eau chaude sanitaire est activé.
S.25 Mode ECS postfonct. pompe/ ventilateur	La marche à vide de la pompe/du ventilateur en mode eau chaude sanitaire est activée.
S.26 Mode ECS postfonct. ventil.	La marche à vide du ventilateur en mode eau chaude sanitaire est activée.
S.27 Mode ECS postfonct. pompe	La marche à vide de la pompe en mode eau chaude sanitaire est activée.
S.28 Mode ECS temps de coupure	Le temps de coupure en mode eau chaude sanitaire est activé.
S.30 Pas de demande chauffage du régulateur	Mode chauffage bloqué par le thermostat d'ambiance.
S.31 Pas de demande chauffage Mode été	Le mode été est activé et il n'y a pas de besoins en chaleur.
S.32 Temps d'attente Écart vitesse ventilateur	Le temps d'attente au démarrage du ventilateur est activé.

Annexe

Code d'état	Signification
S.34 Mode chauffage Protection antigel	La fonction de protection contre le gel du mode chauffage est activée.
S.39 Thermostat déclenché	Le thermostat de contact ou la pompe à condensats s'est déclenchée.
S.40 Mode Confort mini activé	Le mode sécurité confort est activé.
S.41 Pression d'eau trop élevée	La pression de l'installation est trop importante.
S.53 Temps d'attente Manque d'eau	Produit en attente de blocage de modulation/de fonction de mise en sécurité en raison d'un manque d'eau (écart entre départ et retour trop important).
S.54 Temps d'attente Manque d'eau	Produit en attente de la fonction de mise en sécurité en raison d'un manque d'eau (gradient de température).
S.96 Autotest sonde de température de retour	L'autotest du capteur de température de retour est activé.
S.98 Autotest sondes de temp. départ et retour	L'autotest de la sonde de température de départ/du capteur de température de retour est activé.
S.99	Le mode remplissage est en cours.

E Codes de défaut – vue d'ensemble



Remarque

Le tableau de codes étant utilisé pour différents produits, certains codes peuvent ne pas être visibles pour le produit concerné.

Message	Cause possible	Mesure
F.00 Coupure sonde de départ	Sonde de température de départ défectueuse ou non raccordée	► Contrôle : sonde de température de départ, connecteur, faisceau électrique, circuit imprimé.
F.01 Coupure sonde de retour	Capteur de température de retour défectueux ou non raccordé	► Contrôle : capteur de température de retour, connecteur, faisceau électrique, circuit imprimé.
F.02 Coupure sonde sortie ECS	Sonde de température de stockage du ballon à stratification défectueuse ou non raccordée	► Vérifier sur le ballon à stratification (uniquement en association avec F.91) : connecteur, faisceau électrique, sonde de température.
F.03 Coupure sonde du ballon	Sonde de température du ballon à stratification défectueuse ou non raccordée	► Vérifier sur le ballon à stratification (uniquement en association avec F.91) : connecteur, sonde de température, connecteur circuit imprimé, faisceau électrique.
F.10 Court-circuit sonde de départ	Sonde de température de départ défectueuse ou court-circuitée	► Contrôle : connecteur CTN, faisceau électrique, câble/boîtier, circuit imprimé, sonde CTN.
F.11 Court-circuit sonde de retour	Capteur de température de retour défectueux ou court-circuité	► Contrôle : connecteur CTN, faisceau électrique, boîtier, circuit imprimé, sonde CTN.
F.12 Court-circuit sonde sortie ECS	Sonde de charge du ballon défectueuse ou court-circuitée	► Contrôle (uniquement en association avec F.91) : connecteur CTN, faisceau électrique, sonde CTN, circuit imprimé.
F.13 Court-circuit sonde du ballon	Sonde de préchauffage/sonde de température de stockage défectueuse ou non raccordée	1. Contrôle : connecteur CTN, raccordement à la terre, faisceau électrique, sonde CTN, circuit imprimé. 2. Contrôles au niveau du ballon à stratification (en association avec F.91) : connecteur CTN, raccordement à la terre, faisceau électrique, sonde CTN, connexion au circuit imprimé.
F.20 Arrêt de sécurité limiteur de temp.	Température maximale de la sonde de température de départ/du capteur de température de retour trop élevée pour la fonction de sécurité de surchauffe via CTN	► Contrôle : sonde de température de départ (connexion thermique correcte), faisceau électrique, purge suffisante.
F.22 Arrêt de sécurité manque d'eau	Quantité d'eau insuffisante/nulle dans le produit ou pression d'eau trop basse	1. Contrôle : connecteur, câble menant vers la pompe de chauffage ou le capteur de pression d'eau, capteur de pression d'eau, pompe de chauffage. 2. Activer le programme de contrôle P.0 et purger l'installation.

Message	Cause possible	Mesure
F.23 Arrêt de sécurité écart T° trop élevé	Écart de température trop élevé. Circulation d'eau insuffisante	► Contrôle : connecteur, câble menant vers la pompe de chauffage/le capteur de pression d'eau, présence d'air/quantité d'eau insuffisante dans le circuit chauffage, intervention entre sonde de température de départ et capteur de température de retour, tamis du bloc hydraulique, capteur de pression d'eau, pompe de chauffage (circulation suffisante, niveau 2 : D.19, D.14, clapet anti-retour). Activer le programme de contrôle P.0.
F.24 Arrêt de sécurité montée T° trop rapide	Montée en température trop rapide	► Contrôle : connecteur, câble menant à la pompe de chauffage, présence d'air/quantité d'eau insuffisante dans le circuit chauffage, purgeur interne (fonctionnement), pompe de chauffage (pression de l'installation insuffisante, gradient de température trop élevé au niveau du départ de chauffage, clapet anti-retour). Activer le programme de contrôle P.0.
F.26 Défaut §§ vanne combustible HS	Moteur pas à pas du mécanisme gaz défectueux ou non raccordé	► Contrôle : moteur pas à pas du mécanisme gaz (connecteur, câble, continuité des bobines, tension), connecteur multiple, faisceau électrique.
F.27 Arrêt de sécurité Simulation de flamme	Électrode de surveillance qui signale un défaut de flamme	► Contrôle : pression gaz sur l'orifice de mesure supérieur, électrode de surveillance, circuit imprimé, électrovanne gaz.
F.28 Anomal. démarr. Allumage infructueux	Panne au démarrage ou échec de l'allumage. Déclenchement du pressostat gaz ou du dispositif d'arrêt à commande thermique.	► Contrôle : robinet d'arrêt du gaz, pression dynamique du gaz, mécanisme gaz, tube d'entrée d'air (obstruction, vis desserrée), circuit des condensats (obstruction), connecteur multiple, faisceau électrique, transformateur d'allumage, câble d'allumage, connecteur d'allumage, électrode d'allumage, électrode de surveillance, électronique, mise à la terre, réglage du CO ₂ .
F.29 Anomal. fonct. Allumage infructueux	Alimentation gaz temporairement coupée. Échec du rallumage.	► Contrôle : recirculation des gaz de combustion, circuit des condensats (obstruction), mise à la terre, câble menant au mécanisme gaz et à l'électrode (faux contact).
F.32 Défaut ventilateur	Ventilateur défectueux ou non raccordé	► Contrôle : connecteur, faisceau électrique, ventilateur (obstruction, fonctionnement, adéquation du régime), capteur Hall, circuit imprimé, circuit des gaz de combustion (obstruction).
F.42 Défaut résistance de codage	Court-circuit provoqué par la résistance de codage ou la résistance du groupe de gaz	► Contrôle : connecteur, raccordement à la terre, câble, résistance de codage de puissance normale (dans le faisceau électrique).
F.49 Défaut eBUS	Sous-tension au niveau de l'eBUS	► Contrôle : eBUS (surcharge, deux tensions d'alimentation de polarités différentes, court-circuit).
F.52 Débitmètre massique non connecté	Capteur de débit massique défectueux ou non raccordé	► Contrôle : connecteur, faisceau électrique, capteur de débit massique.
F.53 Défaut débitmètre massique	Capteur de débit massique défectueux	► Contrôle : filtre sous le capuchon de venturi humide ou bouché, pression dynamique du gaz insuffisante, point de mesure de pression interne du venturi bouché (ne pas mettre de lubrifiant sur le joint torique du venturi !).
F.54 Défaut démarrage appareil	Pression d'entrée du gaz nulle ou insuffisante, qui provoque des défauts au démarrage du produit	► Contrôle (en association avec F.28/F.29) : robinet d'arrêt du gaz, mécanisme gaz, connecteur, faisceau électrique.
F.56 Arrêt de sécurité dépassement seuil CO	Arrêt de sécurité pour cause de dépassement du seuil de CO	► Contrôle : mécanisme gaz, connecteur, faisceau électrique. Si réapparition du défaut après réinitialisation : mécanisme gaz défectueux.
F.57 Défaut mesures	Défaut de régulation pour cause de corrosion de l'électrode d'allumage	► Contrôle : électrode d'allumage, circuit imprimé (microcontrôleur).
F.61 Défaut vanne cde combustible	Impossibilité de commander le mécanisme gaz	► Contrôle : faisceau électrique, connecteur, mécanisme gaz (bobines), circuit imprimé.
F.62 Défaut retard coupure vanne cde combust.	Coupure de la vanne gaz retardée pour cause d'extinction de flamme	► Contrôle : vanne gaz, surface du brûleur (encrassement), connecteur, faisceau électrique, circuit imprimé.
F.63 Défaut EEPROM	Mémoire EEPROM défectueuse	► Remplacement : circuit imprimé.
F.64 Défaut électronique/sonde	Électronique, capteur de sécurité ou câble défectueux	► Contrôle : capteur de départ, câble menant au capteur, instabilité du signal du capteur de détection de flamme (par ex. électrode d'ionisation), électronique.
F.65 Défaut temp. électronique	Électronique défectueuse ou en surchauffe à cause de circonstances extérieures	1. Contrôle : circuit imprimé. 2. Réduire la température ambiante le cas échéant.
F.67 Défaut électronique/flamme	Signal de flamme non plausible	► Contrôle : faisceau électrique, contrôleur de flamme, circuit imprimé.

Annexe

Message	Cause possible	Mesure
F.68 Défaut – sign. flam. instable	Contrôleur de flamme qui indique un signal de flamme instable	► Contrôle : ratio d'air, pression dynamique du gaz, circuit des condensats (obstruction), injecteur de gaz, courant d'ionisation (câble, électrode), recirculation des gaz de combustion.
F.70 Défaut §§ codage appareil erroné	Référence de l'appareil erronée/absente ou résistance de codage erronée/absente	► En cas de remplacement de l'écran et du circuit imprimé, il faut changer la référence de l'appareil au point d.93 .
F.71 Défaut sonde de départ	Valeur non plausible de la sonde de température de départ	► Contrôle : sonde de température de départ (liaison thermique correcte).
F.72 Défaut sonde départ/retour	Écart de température trop important entre la sonde de température de départ/le capteur de température de retour	► Contrôle : sonde de température de départ / capteur de température de retour (fonctionnement, liaison thermique correcte).
F.73 Défaut sonde pression d'eau (signal trop faible)	Capteur de pression d'eau qui signale une pression d'eau insuffisante	► Contrôle : pression d'eau, raccordement à la terre, câble, connecteur, capteur de pression d'eau (court-circuit au GDN).
F.74 Défaut sonde pression d'eau (signal trop fort)	Pression d'eau trop élevée	► Contrôle : pression d'eau (côté chauffage, avec pompe de chauffage non activée), vidanger l'eau le cas échéant, câble, capteur de pression d'eau (court-circuit au 24/5 V).
F.77 Défaut clapet fumées /pompe condensats	Pas de retour du clapet des gaz de combustion ; débordement de la pompe à condensats	► Contrôle : câble menant à l'accessoire VR40, clapet des gaz de combustion (câblage, commutateur de retour de signal), pompe à condensats, shunt du thermostat de contact, module multifonction 2 de 7 (shunt).
F.79 Défaut du capteur de température du ballon	Connecteur du capteur mal branché/défectueux	► Contrôle : connecteur, fiche de raccordement, faisceau électrique et capteurs.
F.81 Défaut ppe chge ballon	Ballon pas chargé entièrement au bout du temps imparti	► Contrôle (uniquement en association avec F.91) : capteur de charge de ballon, capteur du ballon, capteur de débit à turbine/limiteur, vanne 3 voies, pompe, pompe (air) actoSTOR , faisceau électrique, échangeur thermique secondaire (obstruction).
F.83 Défaut variation de température CTN	Écart de température insuffisant entre la sonde de température de départ/le capteur de température de retour	► Contrôle : sonde de température de départ/capteur de température de retour (fonctionnement, liaison thermique correcte), quantité d'eau suffisante.
F.84 Défaut diff. temp. CTN non plausible	Différence de température non plausible	► Contrôle : sonde de température de départ/capteur de température de retour (liaison thermique correcte, interversion des sondes).
F.85 Défaut sondes CTN mal montées	Sonde de température de départ/capteur de température de retour qui fournit des valeurs erronées/non plausibles	► Contrôle : sonde de température de départ/capteur de température de retour (liaison thermique correcte).
F.86 Contact du chauffage au sol coupé	Contact du chauffage au sol coupé (burner off)	► Vérifiez que le connecteur est bien fixé sur le circuit imprimé principal.

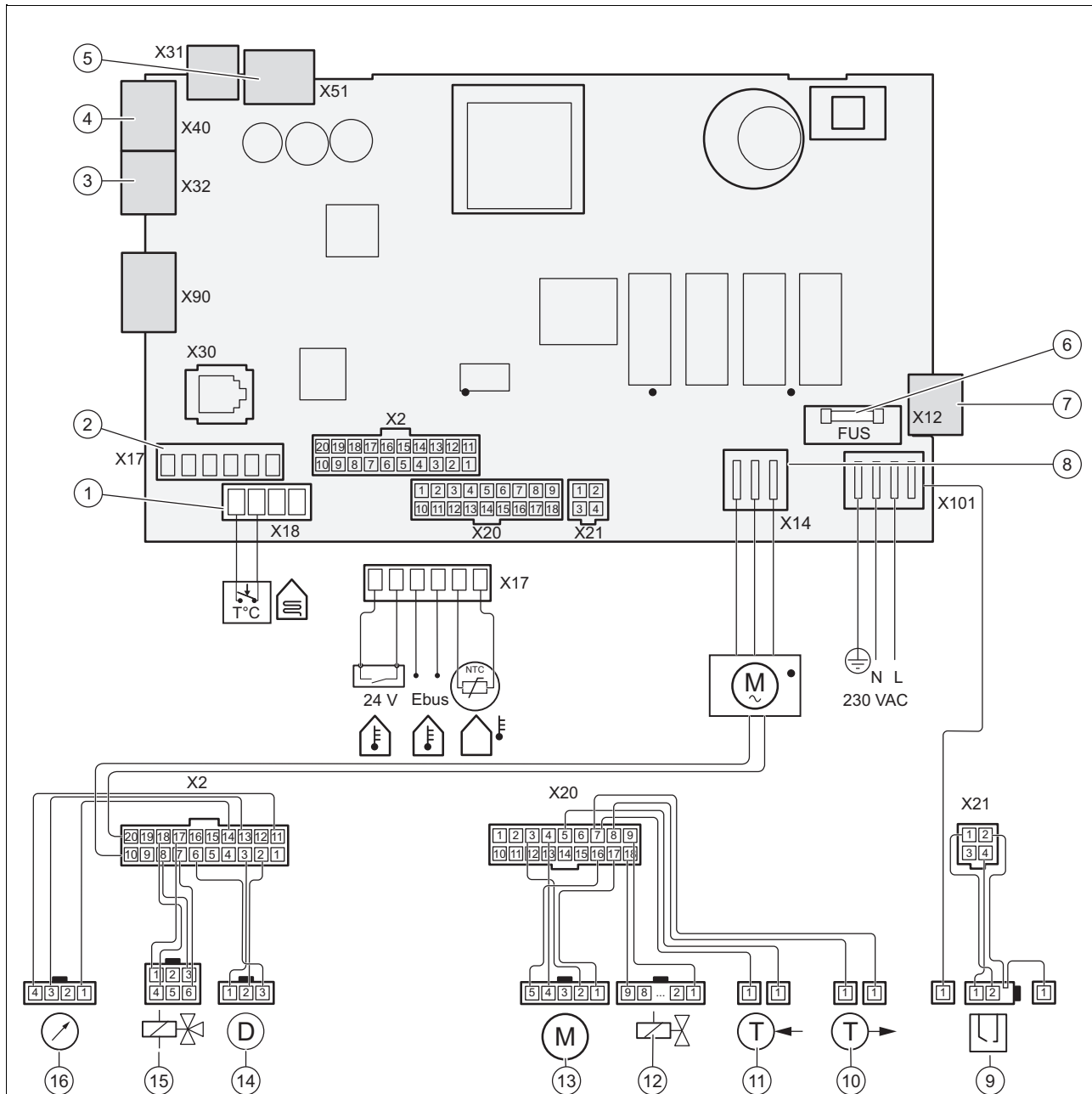
F Dépannage

Défaut	Causes possibles	Actions correctives
Bruits hydrauliques dans l'installation	Présence d'air dans l'installation de chauffage Plus de modulation de la pompe / pompe à pleine vitesse	Vérifiez le réglage de vitesse de pompe Vérifiez la connexion de la PWM de la pompe
Pas d'eau chaude sanitaire, chauffage qui fonctionne correctement	La température réglée pour l'eau chaude sanitaire est trop basse ou le mode eau chaude sanitaire est désactivé	Activez le mode de fonctionnement eau chaude sanitaire Réglez la température de l'eau chaude sanitaire sur la valeur souhaitée
	Débitmètre bloqué	Nettoyez l'hélice du débitmètre
L'affichage de la pression clignote	Manque d'eau dans l'installation	Remplissez l'installation de chauffage Vérifiez l'absence de fuite dans l'installation Vérifiez que le capteur de pression n'est pas bouché
	Pression excessive dans l'installation	Vérifiez que le capteur de pression n'est pas bouché
Traces d'eau sous le produit	Conduite d'évacuation des condensats obstruée	Vérifiez la conduite d'évacuation des condensats et nettoyez-la si nécessaire

Défaut	Causes possibles	Actions correctives
Traces d'eau sous le produit	Fuite au niveau de l'installation ou du produit	Fermez l'arrivée d'eau froide du produit, diagnostiquez l'origine de la fuite
	Souppes d'évacuation mal raccordées	Vérifiez le raccordement des soupapes

G Schéma électrique : Chaudière mixte

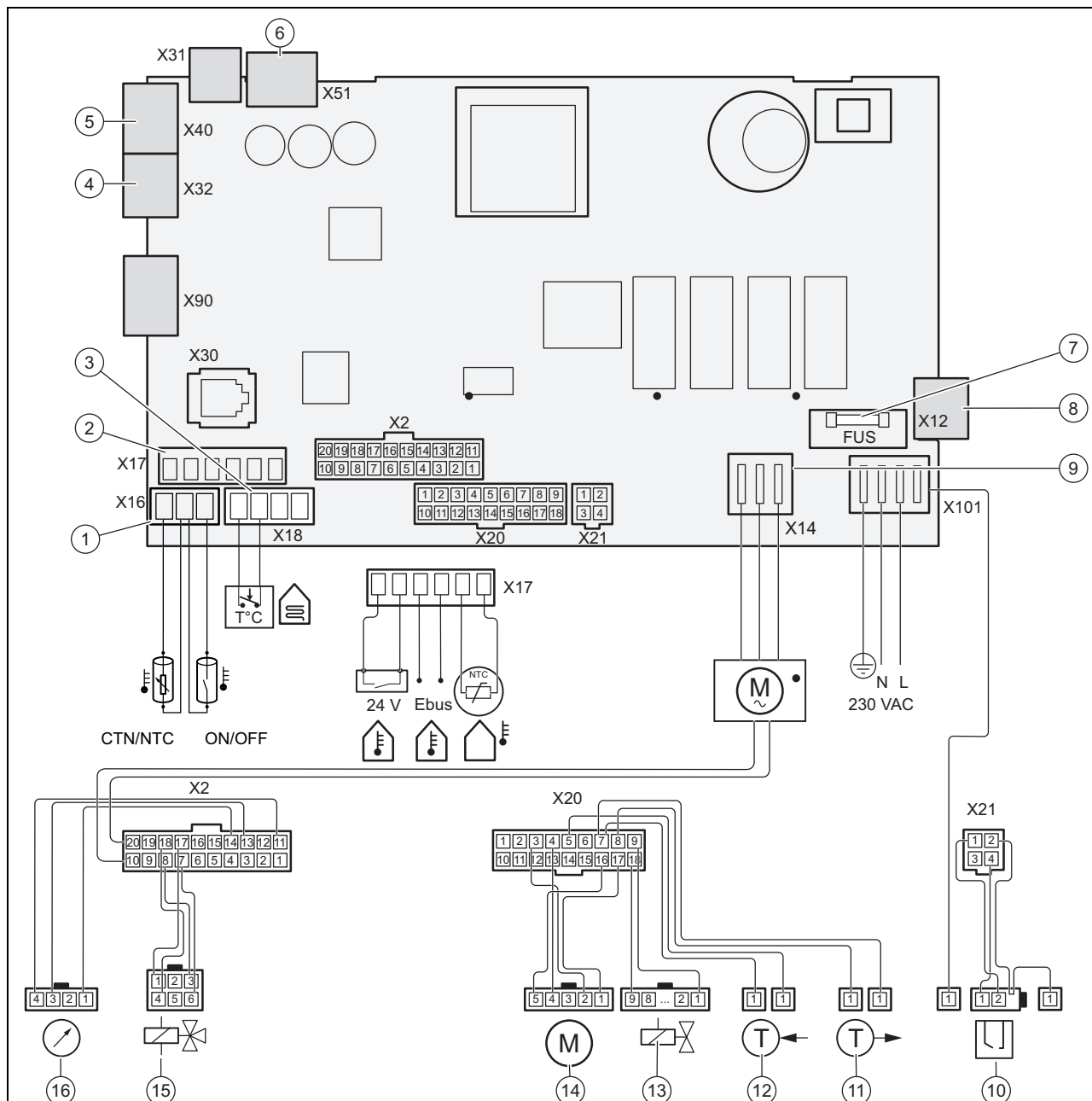
Validité: chaudière mixte



1	Connecteur pour thermostat de sécurité chauffage	9	Électrode d'allumage et de contrôle de flamme
2	Connecteur accessoires de régulation	10	Capteur de température du départ chauffage
3	Connecteur pour capteur de température	11	Capteur de température du retour chauffage
4	Carte option 24V	12	Mécanisme gaz
5	Interface utilisateur	13	Ventilateur
6	Fusible	14	Capteur de débit sanitaire
7	Connecteur pour option 230V	15	Vanne 3 voies
8	Connecteur pompe	16	Capteur de pression du circuit chauffage

H Schéma électrique : Chaudière chauffage seul

Validité: chaudière chauffage seul



- | | | | |
|---|--|----|---|
| 1 | Connecteur réservoir échangeur optionnel | 9 | Connecteur pompe |
| 2 | Connecteur accessoires de régulation | 10 | Électrode d'allumage et de contrôle de flamme |
| 3 | Connecteur pour thermostat de sécurité chauffage | 11 | Capteur de température du départ chauffage |
| 4 | Connecteur pour capteur de température | 12 | Capteur de température du retour chauffage |
| 5 | Carte option 24V | 13 | Mécanisme gaz |
| 6 | Interface utilisateur | 14 | Ventilateur |
| 7 | Fusible | 15 | Vanne 3 voies |
| 8 | Connecteur pour option 230V | 16 | Capteur de pression du circuit chauffage |

I Caractéristiques techniques



Remarque

Pour les chaudières chauffage seul, les caractéristiques techniques liées au sanitaire sont pertinentes seulement si un ballon d'eau chaude sanitaire est raccordé sur la chaudière.

Caractéristiques techniques - chauffage

	Thema Condens AS 12 -A	Thema Condens AS 25 -A	ThemaFast Condens 25 -A	ThemaFast Condens 30 -A
Plage de réglage de la température de départ chauffage	10 ... 80 °C	10 ... 80 °C	10 ... 80 °C	10 ... 80 °C
Pression maximale admissible (PMS)	0,3 MPa (3,0 bar)	0,3 MPa (3,0 bar)	0,3 MPa (3,0 bar)	0,3 MPa (3,0 bar)
Puissance maximum chauffage (P max.) réglée d'usine	12 kW	15 kW	15 kW	15 kW
Débit d'eau à P max., réglage d'usine (ΔT = 20 K)	517 l/h	646 l/h	646 l/h	646 l/h
ΔP chauffage à Pmax. réglée d'usine (ΔT= 20K)	64,9 kPa (649,0 mbar)	59,1 kPa (591,0 mbar)	44,2 kPa (442,0 mbar)	59,1 kPa (591,0 mbar)
Volume approx. de condensats (valeur pH de 3,5 à 4,0) à 50/30 °C	1,45 l/h	2,85 l/h	2,70 l/h	2,85 l/h

	ThemaFast Condens 35 -A
Plage de réglage de la température de départ chauffage	10 ... 80 °C
Pression maximale admissible (PMS)	0,3 MPa (3,0 bar)
Puissance maximum chauffage (P max.) réglée d'usine	20 kW
Débit d'eau à P max., réglage d'usine (ΔT = 20 K)	861 l/h
ΔP chauffage à Pmax. réglée d'usine (ΔT= 20K)	45,8 kPa (458,0 mbar)
Volume approx. de condensats (valeur pH de 3,5 à 4,0) à 50/30 °C	3,10 l/h

Caractéristiques techniques - puissance / débit calorifique (G20/G25/G31)

	Thema Condens AS 12 -A	Thema Condens AS 25 -A	ThemaFast Condens 25 -A	ThemaFast Condens 30 -A
Plage de puissance utile (P) à 50/30 °C	4,4 ... 13,2 kW	6,6 ... 26,7 kW	5,4 ... 26,1 kW	6,6 ... 26,7 kW
Plage de puissance utile (P) à 80/60 °C	3,9 ... 12,0 kW	5,9 ... 24,5 kW	4,9 ... 24,2 kW	5,9 ... 24,5 kW
Plage de puissance utile ECS ou ré-chauffage ballon (P)	4,1 ... 12,3 kW	6,1 ... 30,6 kW	5,1 ... 25,5 kW	6,1 ... 30,6 kW
Débit calorifique maximum chauffage (Q max.)	12,3 kW	25,0 kW	24,5 kW	25,0 kW
Débit calorifique minimum chauffage (Q min.)	4,1 kW	6,1 kW	5,1 kW	6,1 kW
Débit calorifique maximum ECS ou ré-chauffage ballon (Q max.)	12,3 kW	30,6 kW	25,5 kW	30,6 kW
Débit calorifique minimum ECS ou ré-chauffage ballon (Q min.)	4,1 kW	6,1 kW	5,1 kW	6,1 kW

	ThemaFast Condens 35 -A
Plage de puissance utile (P) à 50/30 °C	9,3 ... 32,8 kW
Plage de puissance utile (P) à 80/60 °C	8,5 ... 30,0 kW
Plage de puissance utile ECS ou ré-chauffage ballon (P)	8,7 ... 35,7 kW
Débit calorifique maximum chauffage (Q max.)	30,6 kW

Annexe

	ThemaFast Condens 35 -A
Débit calorifique minimum chauffage (Q min.)	8,7 kW
Débit calorifique maximum ECS ou réchauffage ballon (Q max.)	35,7 kW
Débit calorifique minimum ECS ou réchauffage ballon (Q min.)	8,7 kW

Caractéristiques techniques - puissance / débit calorifique (G135)

	ThemaFast Condens 30 -A
Plage de puissance utile (P) à 50/30 °C	5,4 ... 22,2 kW
Plage de puissance utile (P) à 80/60 °C	4,9 ... 20,0 kW
Plage de puissance utile ECS ou réchauffage ballon (P)	5,1 ... 25,2 kW
Débit calorifique maximum chauffage (Q max.)	20,9 kW
Débit calorifique minimum chauffage (Q min.)	5,1 kW
Débit calorifique maximum ECS ou réchauffage ballon (Q max.)	25,2 kW
Débit calorifique minimum ECS ou réchauffage ballon (Q min.)	5,1 kW

Caractéristiques techniques - ECS

	Thema Condens AS 12 -A	Thema Condens AS 25 -A	ThemaFast Condens 25 -A	ThemaFast Condens 30 -A
Débit d'eau minimal	–	–	1,5 l/min	1,5 l/min
Débit spécifique (D) ($\Delta T = 30K$) conformément à la norme EN 13203	–	–	12,2 l/min	14,6 l/min
Pression maximale admissible (PMW)	–	–	1 MPa (10 bar)	1 MPa (10 bar)
Plage de température	45 ... 60 °C	45 ... 60 °C	38 ... 60 °C	38 ... 60 °C
Niveau de confort sanitaire conforme à la norme EN 13203	***	***	***	***

	ThemaFast Condens 35 -A
Débit d'eau minimal	1,5 l/min
Débit spécifique (D) ($\Delta T = 30K$) conformément à la norme EN 13203	17,1 l/min
Pression maximale admissible (PMW)	1 MPa (10 bar)
Plage de température	38 ... 60 °C
Niveau de confort sanitaire conforme à la norme EN 13203	***

Caractéristiques techniques – généralités

	Thema Condens AS 12 -A	Thema Condens AS 25 -A	ThemaFast Condens 25 -A	ThemaFast Condens 30 -A
Catégorie gaz	II2Esi3P	II2Esi3P	II2Esi3P	III1c2Esi3P
Diamètre du tube gaz	1/2"	1/2"	1/2"	1/2"
Diamètre du tube chauffage	3/4"	3/4"	3/4"	3/4"
Tube de raccordement de la soupape de sécurité (mini)	13,5 mm	13,5 mm	13,5 mm	13,5 mm
Conduite d'évacuation des condensats (mini)	14,0 mm	14,0 mm	14,0 mm	14,0 mm
Pression d'alimentation gaz G20	20 mbar	20 mbar	20 mbar	20 mbar
Pression d'alimentation gaz G25	25 mbar	25 mbar	25 mbar	25 mbar

	Thema Condens AS 12 -A	Thema Condens AS 25 -A	ThemaFast Condens 25 -A	ThemaFast Condens 30 -A
Pression d'alimentation gaz G31	37 mbar	37 mbar	37 mbar	37 mbar
Pression d'alimentation gaz G135	–	–	–	8 mbar
Débit gaz à Pmax sanitaire (G20)	1,30 m³/h	3,24 m³/h	2,70 m³/h	3,24 m³/h
Débit gaz à Pmax sanitaire (G31)		1,25 m³/h		
Numéro CE (PIN)	1312BU5333	1312BU5335	1312BU5334	1312BU5335
Débit massique des fumées en mode chauffage à P min. (G20)	1,9 g/s	2,8 g/s	2,4 g/s	2,8 g/s
Débit massique des fumées en mode chauffage à P max. (G20)	5,5 g/s	11,3 g/s	10,9 g/s	11,3 g/s
Débit massique des fumées en mode ECS à P max. (G20)	5,5 g/s	13,8 g/s	11,5 g/s	13,8 g/s
Débit massique des fumées en mode chauffage à P min. (G31)	1,90 g/s	2,82 g/s	2,36 g/s	2,82 g/s
Débit massique des fumées en mode chauffage à P max. (G31)	5,50 g/s	11,30 g/s	8,30 g/s	11,30 g/s
Débit massique des fumées en mode ECS à P max. (G31)	–	13,8 g/s	11,5 g/s	13,8 g/s
Types d'installation autorisés (C43P autorisé uniquement pour des installations au G20)	C13, C33, C43, C43P, C93, B23P	C13, C33, C43, C43P, C93, B23P	C13, C33, C43, C43P, C93, B23P	C13, C33, C43, C43P, C93, B23P
Rendement utile nominal à 80/60°C	97,7 %	97,7 %	98,8 %	97,7 %
Rendement utile nominal à 50/30 °C	107,6 %	106,8 %	106,5 %	106,8 %
Rendement utile nominal partiel (30%) à 40/30°C	109,5 %		108,4 %	109,2 %
Catégorie NOx	6	6	6	6
Dimension du produit, largeur	418 mm	418 mm	418 mm	418 mm
Dimension du produit, profondeur	344 mm	344 mm	344 mm	344 mm
Dimension du produit, hauteur	740 mm	740 mm	740 mm	740 mm
Poids net	37,1 kg	37,7 kg	37,1 kg	37,7 kg
Poids rempli	41,3 kg	42,6 kg	41,6 kg	42,9 kg

	ThemaFast Condens 35 -A
Catégorie gaz	II2Esi3P
Diamètre du tube gaz	1/2"
Diamètre du tube chauffage	3/4"
Tube de raccordement de la soupape de sécurité (mini)	13,5 mm
Conduite d'évacuation des condensats (mini)	14,0 mm
Pression d'alimentation gaz G20	20 mbar
Pression d'alimentation gaz G25	25 mbar
Pression d'alimentation gaz G31	37 mbar
Pression d'alimentation gaz G135	–
Débit gaz à Pmax sanitaire (G20)	3,77 m³/h
Débit gaz à Pmax sanitaire (G31)	
Numéro CE (PIN)	1312BV5336
Débit massique des fumées en mode chauffage à P min. (G20)	4,0 g/s
Débit massique des fumées en mode chauffage à P max. (G20)	13,8 g/s
Débit massique des fumées en mode ECS à P max. (G20)	16,1 g/s
Débit massique des fumées en mode chauffage à P min. (G31)	4,03 g/s

Annexe

	ThemaFast Condens 35 -A
Débit massique des fumées en mode chauffage à P max. (G31)	13,80 g/s
Débit massique des fumées en mode ECS à P max. (G31)	16,1 g/s
Types d'installation autorisés (C43P autorisé uniquement pour des installations au G20)	C13, C33, C43, C43P, C93, B23P
Rendement utile nominal à 80/60°C	98,3 %
Rendement utile nominal à 50/30 °C	107,1 %
Rendement utile nominal partiel (30%) à 40/30°C	109,2 %
Catégorie NOx	6
Dimension du produit, largeur	418 mm
Dimension du produit, profondeur	344 mm
Dimension du produit, hauteur	740 mm
Poids net	38,3 kg
Poids rempli	44,0 kg

Caractéristiques techniques – équipement électrique

	Thema Condens AS 12 -A	Thema Condens AS 25 -A	ThemaFast Condens 25 -A	ThemaFast Condens 30 -A
Raccordement électrique	- 230 V - 50 Hz	- 230 V - 50 Hz	- 230 V - 50 Hz	- 230 V - 50 Hz
Fusible intégré (action retardée)	T2/2A,250V	T2/2A,250V	T2/2A,250V	T2/2A,250V
Puissance électrique absorbée maxi	113 W	113 W	107 W	113 W
Puissance électrique absorbée en veille	2,6 W	2,6 W	2,7 W	2,8 W
Indice de protection électrique	IPX5	IPX5	IPX5	IPX5
Intensité	0,49 A	0,49 A	0,47 A	0,49 A

	ThemaFast Condens 35 -A
Raccordement électrique	- 230 V - 50 Hz
Fusible intégré (action retardée)	T2/2A,250V
Puissance électrique absorbée maxi	113 W
Puissance électrique absorbée en veille	2,8 W
Indice de protection électrique	IPX5
Intensité	0,49 A

Caractéristiques techniques - Ventouses de type C43P (C43P autorisé uniquement pour des installations au G20)

	Thema Condens AS 12 -A	Thema Condens AS 25 -A	ThemaFast Condens 25 - A	ThemaFast Condens 30 - A
Température des fumées en mode chauffage (80/60 °C) à P min.	69,0 °C	60,0 °C	67,0 °C	60,0 °C
Température des fumées en mode chauffage (50/30 °C) à P min.	48,0 °C	39,3 °C	47,0 °C	39,3 °C
Température des fumées en mode chauffage (80/60 °C) à P max.	69,0 °C	64,0 °C	66,0 °C	64,0 °C
Température des fumées en mode chauffage (50/30 °C) à P max.	44,0 °C	44,0 °C	49,0 °C	44,0 °C
Température des fumées en mode ECS à P max	-	-	70,7 °C	68,0 °C
Pression des fumées en mode chauffage à Q min.	27 Pa	27 Pa	29 Pa	27 Pa

	Thema Condens AS 12 -A	Thema Condens AS 25 -A	ThemaFast Condens 25 - A	ThemaFast Condens 30 - A
Pression des fumées en mode chauffage à Qn	80 Pa	91 Pa	136 Pa	91 Pa
Pression des fumées en mode ECS à Qn	–	–	136 Pa	150 Pa
Taux de CO₂ en mode chauffage à P min.	8,9 %	8,9 %	8,9 %	8,9 %
Taux de CO₂ en mode chauffage à P n	9,2 %	9,2 %	9,2 %	9,2 %
Taux de CO₂ en mode eau chaude sanitaire à P max.	9,2 %	9,2 %	9,2 %	9,2 %

	ThemaFast Condens 35 - A
Température des fumées en mode chauffage (80/60 °C) à P min.	72,0 °C
Température des fumées en mode chauffage (50/30 °C) à P min.	55,8 °C
Température des fumées en mode chauffage (80/60 °C) à P max.	71,4 °C
Température des fumées en mode chauffage (50/30 °C) à P max.	55,8 °C
Température des fumées en mode ECS à P max	79,0 °C
Pression des fumées en mode chauffage à Q min.	27 Pa
Pression des fumées en mode chauffage à Qn	129 Pa
Pression des fumées en mode ECS à Qn	175 Pa
Taux de CO₂ en mode chauffage à P min.	9,0 %
Taux de CO₂ en mode chauffage à P n	9,2 %
Taux de CO₂ en mode eau chaude sanitaire à P max.	9,4 %

Index

Index

A

Accès à la mémoire des défauts	27
Affectation multiple et fonctionnement par surpression	5
Alimentation électrique	15
Alimentation en air de combustion	4

C

Circuit des gaz de combustion	4
Codes d'erreur	27
Codes diagnostic	
Utilisation	20
Conduit du système ventouse, monté	4
Conduite d'évacuation des condensats	14
Contrôle du brûleur	26
Corrosion	5

D

Déballage du produit	10
Démontage de la liaison air/gaz	25
Démontage du brûleur	25
Démontage du transformateur d'allumage	25
Démontage du tube d'entrée d'air	25
Démontage du tube des gaz de combustion	25
Dispositif anti-refoulement	5
Dispositif de sécurité	4
Documents	7

E

Électricité	4
Emplacement d'installation	4-5
Étanchéité	20, 26

F

Finalisation des travaux de maintenance	26
Finalisation des travaux d'inspection	26
Fonctionnement sur air ambiant	4

G

Gaz de combustion	5
Gaz de pétrole liquéfié	4, 12
Gel	6

I

Installateur spécialisé	3
Installation de chauffage	
Remplissage	18

M

Marquage CE	7
Mise au rebut de l'emballage	27
Mise au rebut, emballage	27
Mise en marche du produit	17
Mise hors service	27
Mise hors service du produit	27

N

Nettoyage de l'échangeur thermique	25
Nettoyage du siphon des condensats	26
Numéro de série	7

O

Odeur de gaz	3
Odeur de gaz de combustion	4
Orifice de révision	5
Outillage	6

P

Panneau avant, fermé	4-5
Pièce de raccordement	14
Pièces de rechange	22

Plaque signalétique	7
Poids	11
Prescriptions	6
Programmes de contrôle	18, 28
Utilisation	18
Puissance de la pompe	
Réglage	21

Q

Qualifications	3
----------------------	---

R

Raccordement au secteur	15
Référence d'article	7
Régulateur	15
Régulation du by-pass	21
Remise à l'utilisateur	22
Remplissage	
Installation de chauffage	18

S

Schéma	4
Siphon de condensats	
Remplissage	16
sur air ambiant	5
Symbole de défaut	18
Système d'évacuation des gaz de combustion, monté	5

T

Teneur en CO ₂	
Contrôle	19
Tension	4
Traitement de l'eau de chauffage	16
Transport	5
Travaux d'inspection	22
Travaux de maintenance	22
Type de gaz	12

U

Utilisation	
Codes diagnostic	20
Programmes de contrôle	18
Utilisation conforme	3

V

Vérification de la pression du vase d'expansion	24
Vidange du produit	23

Éditeur/constructeur

SDECCI SAS

17, rue de la Petite Baratte – 44300 Nantes

Téléphone +33 24068 1010 – Fax +33 24068 1053



0020238209_04

0020238209_04 – 15.04.2019

Fournisseur

SAUNIER DUVAL EAU CHAUDE CHAUFFAGE

SAS au capital de 19 800 000 euros - RCS Créteil 312 574 346 – Siège social: 8 Avenue Pablo Picasso
94120 Fontenay-sous-Bois

Téléphone 01 4974 1111 – Fax 01 4876 8932

www.saunierduval.fr

© Ces notices relèvent de la législation relative aux droits d'auteur et toute reproduction ou diffusion, qu'elle soit totale ou partielle, nécessite l'autorisation écrite du fabricant.

Sous réserve de modifications techniques.